

Gas-Brennwertkessel, Leistungsbereich: 16 bis 300 kW

# Logano plus KB372

**Buderus**

Heizsysteme mit Zukunft.





## Inhalt

2	Allgemein
4	Technik
10	Regelung & Konnektivität
12	Systemintegration
14	Technische Daten

# Das Multitalent für größere Objekte.

Der neue Gas-Brennwertkessel Logano plus KB372 überzeugt mit einem kompakten Aufbau, montage- und serviceorientiertem Konzept und flexibler Systemeinbindung. Mit dem Regelsystem Logamatic 5000 oder Logamatic EMS plus werden auch komplexe Anlagen effektiv und intelligent gesteuert. So haben Sie die Sicherheit, dass das Heizsystem immer wirtschaftlich arbeitet, weil alle Komponenten perfekt integriert sind und effektiv gesteuert werden.

# Flexibilität heißt das Zauberwort.

Ein optimierter AluGuss-Wärmetauscher und ein durchdachtes Kesselkonzept mit geringen wasserseitigen Widerständen, das eine unkomplizierte Integration in nahezu jedes Heizsystem möglich macht, zeichnen diesen neuen Kessel im mittleren Leistungsbereich aus. Mit den sechs Leistungsgrößen 75, 100, 150, 200, 250 und 300 kW eignet sich der Logano plus KB372 insbesondere für größere Mietwohngebäude, Büros, Gewerbeanlagen und öffentliche Einrichtungen. Der Gas-Brennwertkessel ist auch als Zweikessel-Kaskade mit komplett werkseitiger Verrohrung lieferbar und unkompliziert zu planen und zu installieren.

## **Unkomplizierte Systemplanung.**

Der neue Logano plus KB372 ist der ideale Austauschessel und besonders für die Modernisierung geeignet. Die Integration in vorhandene Systeme hat vor allem wirtschaftliche Vorteile bei der Planung. Durch sein geringes Gewicht und sein modulares Kesselkonzept ist er nahezu überall einbring- und aufstellbar. Sein geringer Druckverlust und weitere hervorragende technische Eigenschaften ermöglichen eine mühelose Einbindung in komplexere Heizsysteme.

## **Sichere Fernüberwachung.**

Im Einsatzbereich des Logano plus KB372 spielt eine hohe Betriebssicherheit eine wichtige Rolle. Damit das auch mühelos funktioniert, gibt es den Logano plus KB372 mit dem Regelsystem Logamatic 5000. Über die integrierte Internet-Schnittstelle ist eine einfache Überwachung bzw. Fernparametrierung möglich. Auch ist durch den durchgängigen Zugriff der Gebäudeleittechnik auf alle relevanten Daten über die Logamatic 5000 ein durchgehendes Monitoring und Optimieren des Heizsystems möglich. Die Wirtschaftlichkeit des Heizsystems verbessert sich durch diese Möglichkeiten enorm.

## **Viele Installationsvorteile.**

Vor allem bei der Installation zeichnet sich der neue Gas-Brennwertkessel durch viele Vorteile aus. Seine kompakten Abmessungen, das geringe Gewicht, der in seine Einzelteile zerlegbare Kesselrahmen und die je nach räumlichem Bedarf vorkonfektionierten Anschlüsse machen den Logano plus KB372 zu einem flexiblen Multitalent in der Heiztechnologie.



#### **Logano plus KB372**

Der neue Gas-Brennwertkessel Logano plus KB372 überzeugt mit einem geringen wasserseitigen Widerstand und flexibler Systemeinbindung.

#### **Logano plus KB372 als Kaskade**

Große Leistung bei wenig Platzbedarf:  
Der Gas-Brennwertkessel ist auch als werkseitig vorkonfigurierte Zweikessel-Kaskade lieferbar.

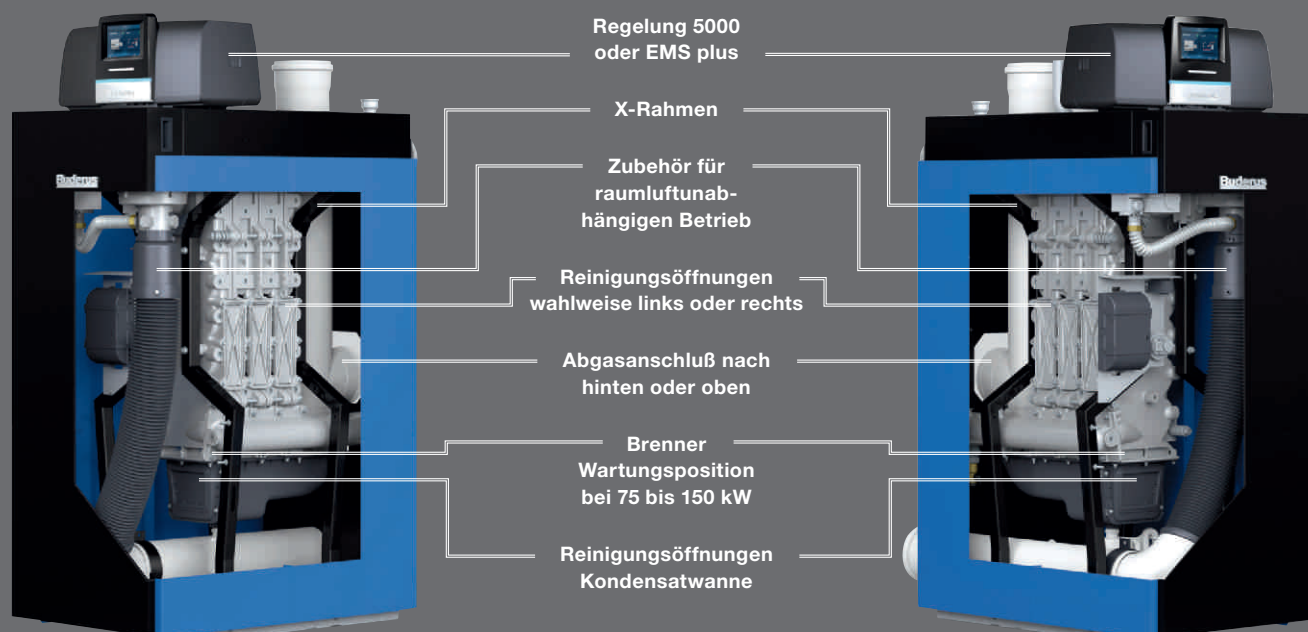
# Große Leistung auf kleinstem Raum.

Der Logano plus KB372 hat dank optimierter AluGuss-Wärmetauscher-Konstruktion einen sehr geringen wasserseitigen Widerstand. Der Heizungsfachmann kann den Gas-Brennwertkessel deshalb unkompliziert installieren: Es genügt, Vor- und Rücklauf an den Heizkessel anzuschließen – eine hydraulische Weiche ist in der Regel nicht erforderlich. Das gilt auch bei der Installation als werkseitig vorkonfektionierte Zweikessel-Kaskade. Mit dem Regelsystem Logamatic 5000 sind sogar Vorlauftemperaturen von bis zu 95 °C realisierbar. Dies ermöglicht dem Logano plus KB372 einen sehr breiten Einsatzbereich.

## Alles ist auf Effizienz eingestellt.

Der neue Gas-Brennwertkessel Logano plus KB372 ist auf Effizienz eingestellt. Für eine optimale Anpassung an die aktuellen Wärmeanforderungen sorgen der Gas-Vormischbrenner mit einem großen Modulationsbereich von 1 : 6 und die hydraulische Robustheit des Hochleistungs-AluGuss-Wärmetauschers mit ausgezeichneter Wärmeleitfähigkeit. Ein weiterer Vorteil ist, dass er sich wahlweise mit den Erdgasarten H, L oder mit Flüssiggas betreiben lässt.

## Logano plus KB372



### **Flexibles Platzwunder.**

Trotz großer Leistung beansprucht der Brennwertkessel durch seinen kompakten Aufbau wenig Stellfläche: 0,5 m<sup>2</sup> für den Kessel mit einer Leistung von 75–100 kW bzw. 0,9 m<sup>2</sup> für 200–300 kW. Das modulare Kesselkonzept lässt den Wärmetauscher des Logano plus KB372 bei erschwerten Einbringungen zur kleinstmöglichen Transporteinheit werden. Dies gelingt durch die neue, x-förmige Rahmenkonstruktion (siehe Bild unten).

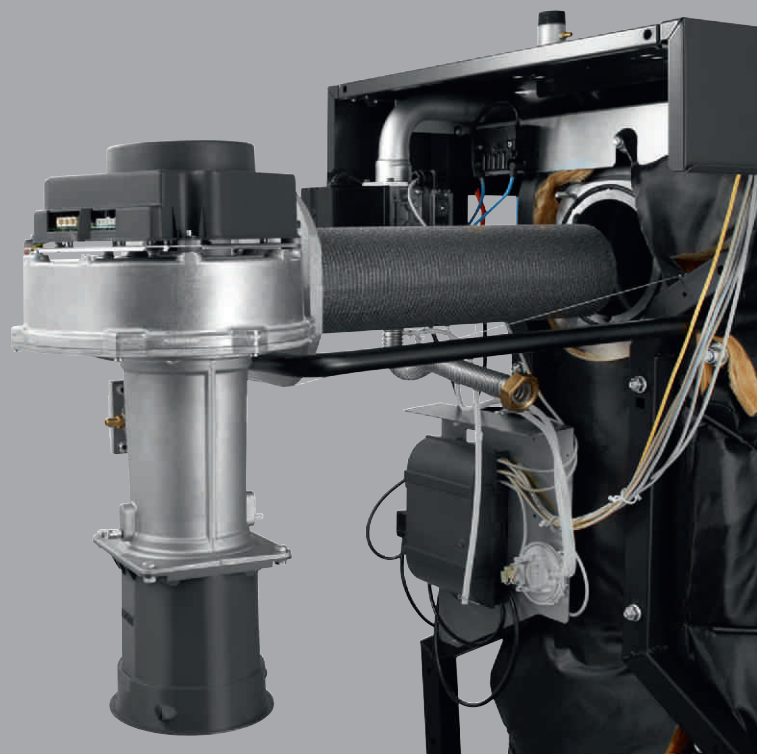
### **Die neue, x-förmige Rahmenkonstruktion**



Bei der Einbringung und Montage profitieren Fachhandwerker auch von einer neuen, praktischen, x-förmigen Rahmenkonstruktion. Der Brennwertkessel kann in der Anlieferungsausführung auf herkömmliche Rollbretter gestellt und so bis zum Aufstellort geschoben werden. Viele Teile wie beispielsweise der Brenner und die Befestigungstraversen für die Kesselverkleidung lassen sich für den Transport schnell demontieren.

### **Brennerschlitten in Wartungsposition**

Die Brennerwartung wird vereinfacht bei den Leistungsgrößen ab 200 kW durch die serienmäßige Brennerkonstruktion auf einem Brennerschlitten.



# Vorteile bei Service & Wartung.

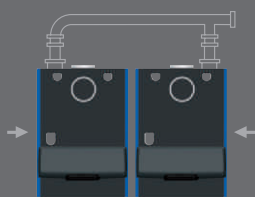
Der Logano plus KB372 bietet eine große Planungsfreiheit im Leistungsbereich bis 600 kW. Dank serviceorientiertem Design sind alle relevanten Bauteile bei der Wartung optimal zugänglich.

## Flexible Zugänglichkeit.

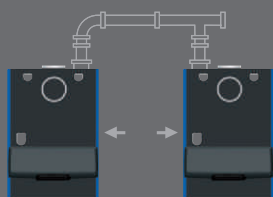
Durch zwei Kesselblockvarianten je Leistungsgröße kann eine Zweikessel-Kaskade mit den gleichen Zubehören entweder direkt nebeneinander oder alternativ auch mit Wartungsgasse aufgestellt werden. Ein umfangreiches Zubehörangebot beispielsweise für die schnelle Konfiguration als kompakte Zweierkaskade rundet das Gesamtkonzept ab.

## Zugänglichkeit ganz nach Wunsch.

Auch der Abgasanschluss ist flexibel. Er kann entsprechend den räumlichen Gegebenheiten von hinten nach oben umgebaut werden. Und schon vor Auslieferung kann der Heizungsfachmann entscheiden, wo für unkomplizierte Wartungsarbeiten und die Reinigung des Wärmetauschers die Front- und Seitenteile abnehmbar sein sollen.



**Von außen zu warten**  
Die werkseitig vorkonfigurierte Kesselkaskade beinhaltet eine rechte und eine linke Kesselausführung und kann als kompakte Ausführung installiert werden.

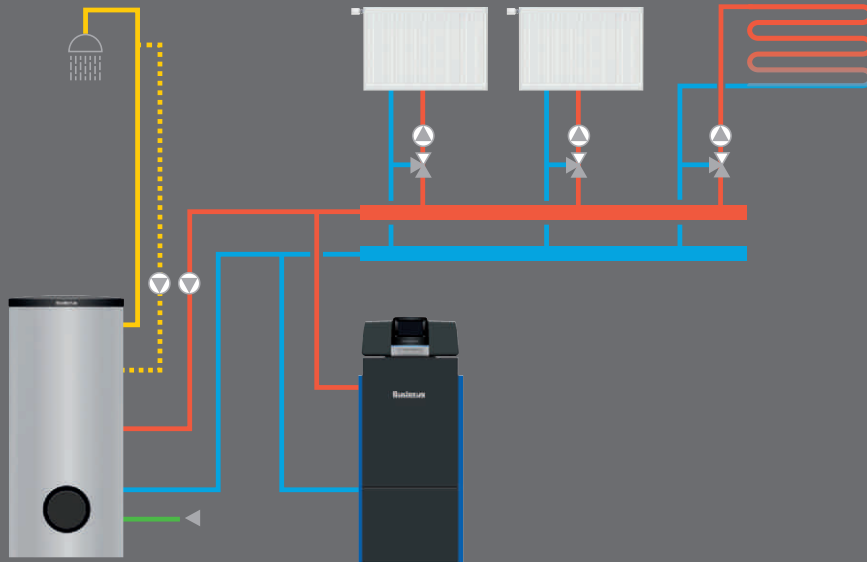


**Wartungsgasse**  
Alternative Aufstellung mit Wartungsgasse innen.

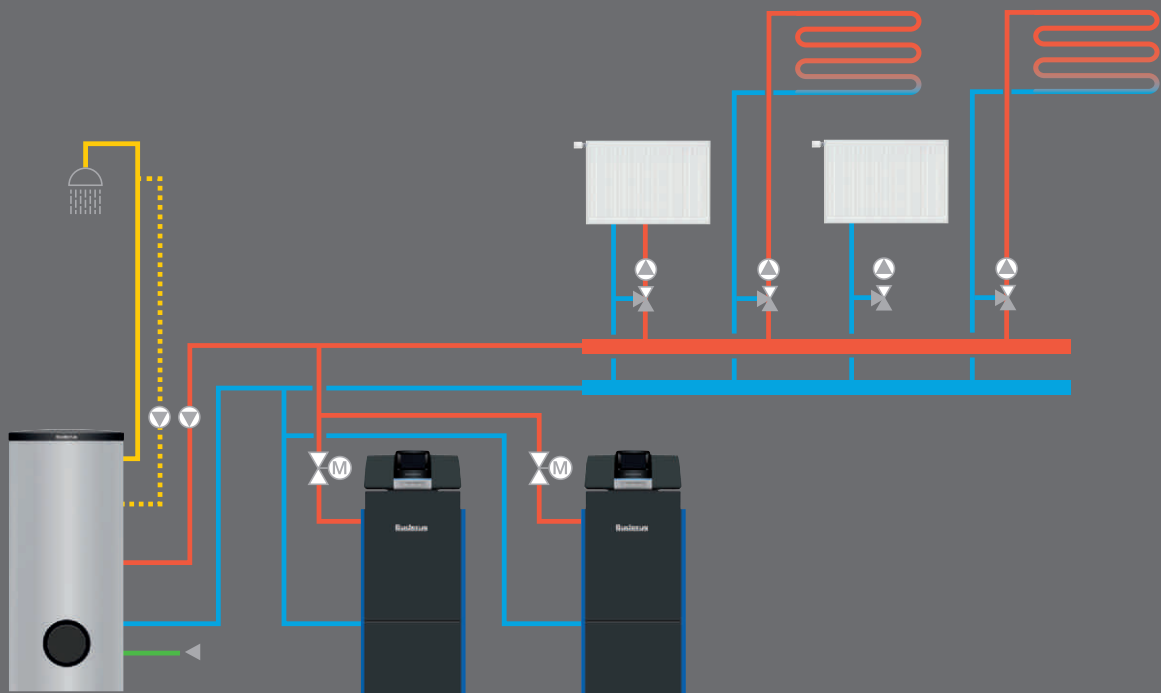




## Hydraulik für einfache Kesselinstallation



## Hydraulik für Installation mit Kesselkaskade





#### Das modulare Regelsystem Logamatic 5000

- 7-Zoll-Touch-Display
- integrierte USB-, Modbus- und Ethernet-Schnittstelle
- flexible und komfortable Montage und Verkabelung



#### Regelsystem Logamatic EMS plus mit Kesselregelgerät Logamatic MC110

- Systembedieneinheit Logamatic RC310
- Steuerung von bis zu 4 Heizkreisen und 2 Warmwasserspeichern

# Intelligent geregelt.

Das Gas-Brennwertkessel-System lässt sich optimal mit dem Regelsystem Logamatic 5000 betreiben, dadurch ist es für komplexere Mittel- und Großanlagen in Mehrfamilienhäusern und für gewerbliche Anwendungen ideal geeignet. Für einfache Anlagen ist auch die Ausstattung mit dem Regelsystem Logamatic EMS plus möglich.

#### Logamatic 5000.

Der Logano plus KB372 arbeitet mit der Logamatic 5000 optimal im System mit Blockheizkraftwerken oder weiteren Wärmeerzeugern sowie Pufferspeichern zusammen. Hierbei spielt sie ihre Stärken aus: flexible Erweiterbarkeit für viele Heizkreise, Unterstationen, Mehrkesselanlagen, Integration regenerativer Wärmeerzeuger, um nur einige zu nennen. Das Regelsystem lässt sich je nach Bedarf mit passenden Modulen erweitern. Für die Profi-Fernüberwachung kann ein entsprechendes Internet-Gateway installiert werden. Das gesamte System lässt sich dank serienmäßig integrierter Internet-Schnittstelle über das Internet bedienen.

#### Logamatic EMS plus.

Das Regelsystem Logamatic EMS plus ermöglicht eine optimale Regelung bei Heizungsanlagen bis in den mittleren Leistungsbereich. Der Logano plus KB372 kann so in Standard-Kaskadenanlagen und Anlagen mit bis zu maximal 4 Heizkreisen zusammenarbeiten.

#### IP inside

Mit serienmäßig integrierter Internet-Schnittstelle für den Online-Zugriff auf Ihre Heizung via Internet – jederzeit und überall.



#### Buderus Control Center Commercial

Diese Portalanwendung für die Logamatic 5000 bietet dem Anlagenbetreiber die Kontrolle seiner Heizungsanlage über das Internet.

## Die moderne Schnittstelle.

Durch die moderne „Fernwirk-Schnittstelle“ ist die Arbeit mit dem Regelsystem Logamatic 5000 flexibler und übersichtlicher als je zuvor. Sie können sich ortsunabhängig einen Überblick verschaffen, indem Sie vom PC oder Tablet aus online auf das Regelsystem zugreifen und sogar Anpassungen vornehmen.

#### Ortsunabhängige Kontrolle.

Der Fernzugang inkl. Monitoring und Bedienung des Regelsystems über das Internetportal Control Center Commercial ermöglicht eine 1 : 1-Darstellung des Touch-Displays auf dem verwendeten PC oder Mobilgerät. Die integrierte Internet-Schnittstelle für den Fernzugriff lässt sich einfach über ein RJ45-Netzwerkkabel mit Ihrem Router verbinden, danach können Sie das Regelgerät über das Internet weltweit erreichen und auf der Bedienebene einfache Anpassungen vornehmen.

#### Mehr Daten und mehr Sicherheit für komplexe Anwendungsgebiete.

Für komplexere Anforderungen bieten wir mit dem Zugriff über ein optionales Gateway und die Portalanwendung Buderus Control Center CommercialPLUS sogar Leitstellenfunktionalitäten. Mit dieser haben Sie eine Datenfernübertragung mit voller Fernparametrierung sowie vielen weiteren Funktionen über die Nutzung des Portals – mehr Daten und mehr Sicherheit für sehr komplexe Anwendungsgebiete.

#### Die integrierte Modbus-Schnittstelle.

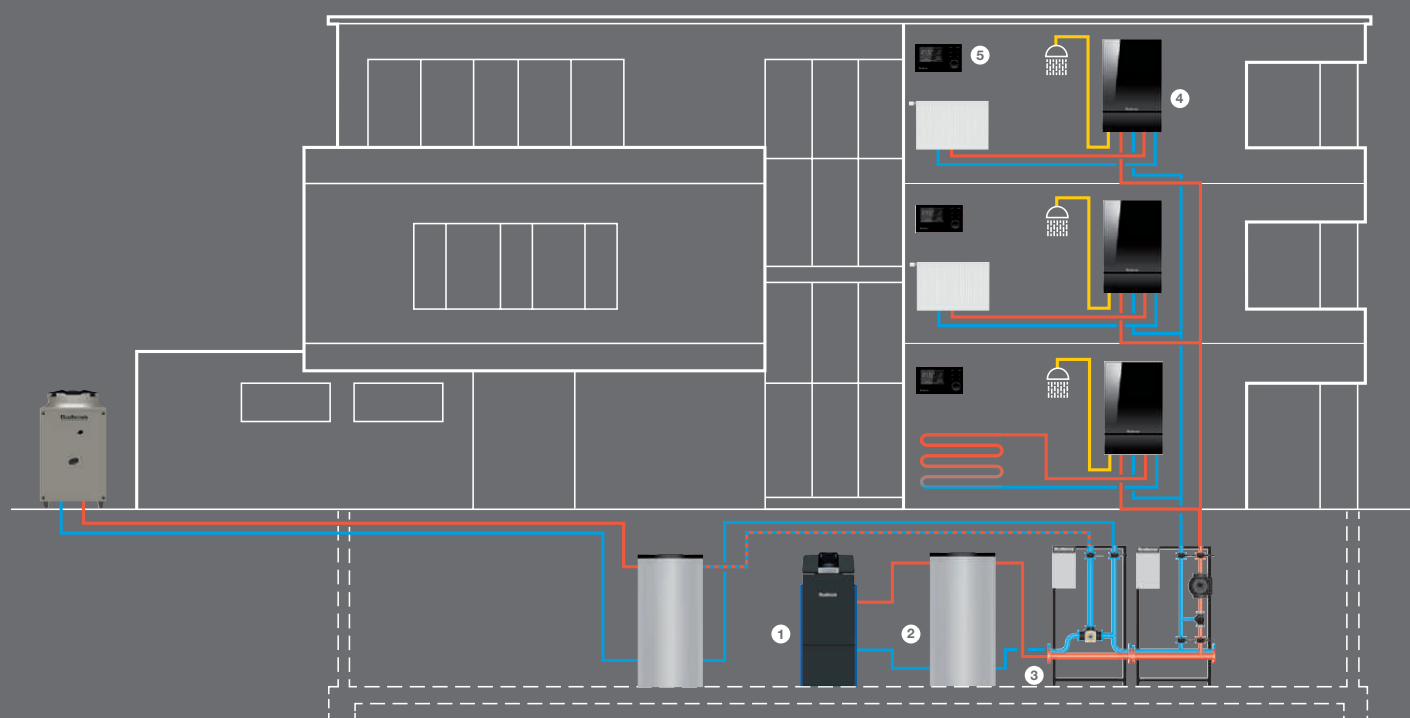
Buderus bietet Ihnen mit der neuen, serienmäßig integrierten Modbus TCP/IP-Schnittstelle die Möglichkeit, mehrere Gewerke über die Gebäudeleittechnik unkompliziert miteinander zu verknüpfen. So kann über eine Bus-Kommunikation mit mehr Übersicht und Effektivität gearbeitet werden. Das bedeutet vor allem für Planer wesentlich mehr Spielraum für die Gebäudekonzeption. Die entsprechenden Komponenten für eine Bus-Kommunikation müssen lediglich über die RJ45-Netzwerkstecker miteinander verbunden werden.

# Im System zu noch besseren Ergebnissen.

Wir sind die Systemexperten. Wir überzeugen mit perfekt aufeinander abgestimmten Komponenten. Unsere zukunftsfähigen Systemlösungen sind solide, modular, vernetzt – und auf Ihren Bedarf abgestimmt. Beim Logano plus KB372 hat der Systemgedanke schon vor der Konzeption des Gerätes begonnen. Denn Buderus hat die Bedürfnisse seiner Kunden evaluiert und in der Entwicklung berücksichtigt. Das Resultat ist ein Kessel, der optimal ausgerüstet werden kann und alle Wünsche erfüllt.

Einbindung ins System und alles aus einer Hand:

- umfangreiches Wärmeerzeuger-Zubehör
- abgestimmte Regelungstechnik mit Internetanschluss
- Hydraulik-Baukasten für energieeffiziente Systemeinbindung
- bedarfsangepasste Warmwasserlösungen
- Wärmeübertragung mit Heizkörpern und Fußbodenheizung
- regenerative Erweiterung mit Solar, Gas-Wärmepumpe oder BHKW
- Dienstleistungen von der Inbetriebnahme bis zur Wartung

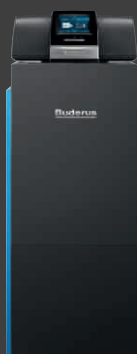


- 1 Logano plus KB372
- 2 Bereitschaftsspeicher
- 3 Hydrauliksystembaukasten HSM plus
- 4 Logamax kompakt WS170
- 5 Logomatic RC310

# Das System-Plus.

Logano plus KB372

Control Center Commercial



HSM plus



Wohnungsstation  
Logamax kompakt WS170

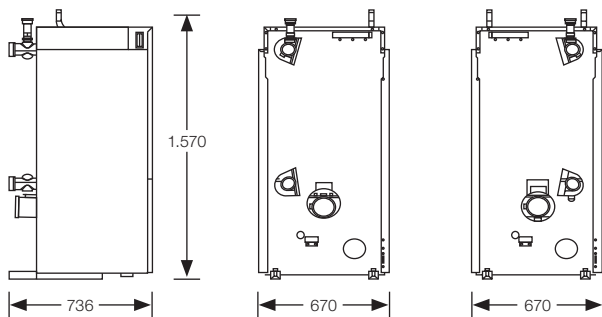


# Technische Daten.

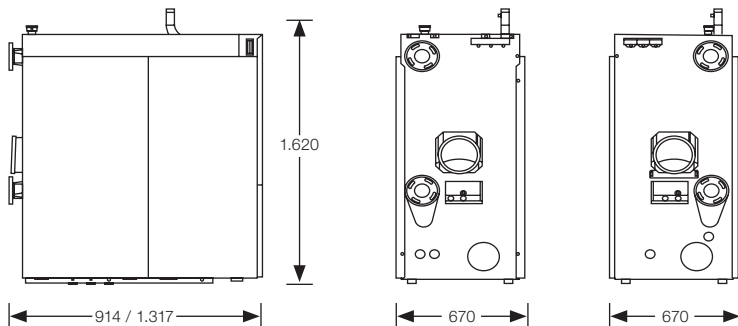
Logano plus KB372		75	100	150	200	250	300
Nennleistung modulierend bei 50/30 °C	kW	17,2–75	17,2–100	25,7–150	33,7–186,1	38,8–232,9	46,7–280
Nennleistung modulierend bei 80/60 °C	kW	15,5–69,4	15,5–93	23,2–139,8	37,3–200	42,9–250	51,4–300
30% Teillastwirkungsgrad*		bis zu 98%					
Höhe (Verkleidung ohne Palette)		1.570	1.570	1.620	1.620	1.620	1.620
Breite	mm	670	670	670	670	670	670
Länge	mm	736	736	914	1.317	1.317	1.317
Gewicht gesamt	kg	124	124	180	210	240	272
Gewicht ohne Verkleidung	kg	100	100	128	154	173	194
Kleinstes Transportgewicht	kg	90	90	117	139	158	178

\* Gem. EU-Verordnung 813/2013.

## 75-100 kW



## 150 kW / 200-300 kW



# Die Vorteile auf einen Blick:

- moderner Brennwert-Heizkessel mit modulierendem Gas-Vormischbrenner
- unkomplizierte Montage und Wartung durch optimale Zugänglichkeit
- besonders leicht zu installieren und zu warten dank X-Rahmen
- mit Hochleistungs-Aluminiumguss-Wärmetauscher innovativ und robust
- intelligente Regelungstechnik mit der Logamatic 5000 oder Logamatic EMS plus
- hohe Energieeffizienz
- leiser, stromsparender Betrieb mit Flüssig- und Erdgas

## Heizsysteme mit Zukunft.

Als Systemexperte entwickeln wir seit 1731 Spitzenprodukte. Ob regenerativ oder klassisch betrieben – unsere Heizsysteme sind solide, modular, vernetzt und perfekt aufeinander abgestimmt. Damit setzen wir Maßstäbe in der Heiztechnologie. Wir legen Wert auf eine ganzheitliche, persönliche Beratung und sorgen mit unserem flächendeckenden Service für maßgeschneiderte, zukunftsfähige Lösungen.

**Buderus**

Bosch Thermotechnik GmbH  
Buderus Deutschland  
35573 Wetzlar

www.buderus.de  
info@buderus.de

# Buderus

Heizsysteme mit Zukunft.

Niederlassung	PLZ/Ort	Straße	Telefon	Telefax	E-Mail-Adresse
1. Aachen	52080 Aachen	Hergelsbendenstr. 30	(0241) 9 68 24-0	(0241) 9 68 24-99	aachen@buderus.de
2. Augsburg	86156 Augsburg	Werner-Heisenberg-Str. 1	(0821) 4 44 81-0	(0821) 4 44 81-50	augsburg@buderus.de
3. Berlin-Tempelhof	12103 Berlin	Bessemerstr. 76A	(030) 7 54 88-0	(030) 7 54 88-160	berlin@buderus.de
4. Berlin/Brandenburg	16727 Velten	Berliner Str. 1	(03304) 3 77-0	(03304) 3 77-1 99	berlin.brandenburg@buderus.de
5. Bielefeld	33719 Bielefeld	Oldermanns Hof 4	(0521) 20 94-0	(0521) 20 94-2 28/2 26	bielefeld@buderus.de
6. Bremen	28816 Stuhr	Lise-Meitner-Str. 1	(0421) 89 91-0	(0421) 89 91-2 35/2 70	bremen@buderus.de
7. Dortmund	44319 Dortmund	Zeche-Norm-Str. 28	(0231) 92 72-0	(0231) 92 72-2 80	dortmund@buderus.de
8. Dresden	01458 Ottendorf-Okrilla	Jakobsdorfer Str. 4-6	(035205) 55-0	(035205) 55-1 11/2 22	dresden@buderus.de
9. Düsseldorf	40231 Düsseldorf	Höher Weg 268	(0211) 7 38 37-0	(0211) 7 38 37-21	duesseldorf@buderus.de
10. Erfurt	99091 Erfurt	Alte Mittelhäuser Str. 21	(0361) 7 79 50-0	(0361) 73 54 45	erfurt@buderus.de
11. Essen	45307 Essen	Eckenbergstr. 8	(0201) 5 61-0	(0201) 5 61-2 79	essen@buderus.de
12. Esslingen	73730 Esslingen	Wolf-Hirth-Str. 8	(0711) 93 14-5	(0711) 93 14-6 69	esslingen@buderus.de
13. Frankfurt	63110 Rodgau	Hermann-Staudinger-Str. 2	(06106) 8 43-0	(06106) 8 43-2 03	frankfurt@buderus.de
14. Freiburg	79108 Freiburg	Stübeweg 47	(0761) 5 10 05-0	(0761) 5 10 05-45/47	freiburg@buderus.de
15. Gießen	35394 Gießen	Rödgener Str. 47	(0641) 4 04-0	(0641) 4 04-2 21/2 22	giessen@buderus.de
16. Goslar	38644 Goslar	Magdeburger Kamp 7	(05321) 5 50-0	(05321) 5 50-1 39	goslar@buderus.de
17. Hamburg	21035 Hamburg	Wilhelm-Iwan-Ring 15	(040) 7 34 17-0	(040) 7 34 17-2 67/2 62	hamburg@buderus.de
18. Hannover	30916 Isernhagen	Stahlstr. 1	(0511) 77 03-0	(0511) 77 03-2 42	hannover@buderus.de
19. Heilbronn	74078 Heilbronn	Pfaffenstr. 55	(07131) 91 92-0	(07131) 91 92-2 11	heilbronn@buderus.de
20. Ingolstadt	85098 Großmehring	Max-Planck-Str. 1	(08456) 9 14-0	(08456) 9 14-2 22	ingolstadt@buderus.de
21. Kaiserslautern	67663 Kaiserslautern	Opelkreisel 24	(0631) 35 47-0	(0631) 35 47-1 07	kaiserslautern@buderus.de
22. Karlsruhe	76185 Karlsruhe	Hardeckstr. 1	(0721) 9 50 85-0	(0721) 9 50 85-33	karlsruhe@buderus.de
23. Kassel	34123 Kassel-Waldau	Heinrich-Hertz-Str. 7	(0561) 49 17 41-0	(0561) 49 17 41-29	kassel@buderus.de
24. Kempten	87437 Kempten	Heisinger Str. 21	(0831) 5 75 26-0	(0831) 5 75 26-50	kempten@buderus.de
25. Kiel	24145 Kiel	Edisonstr. 29	(0431) 6 96 95-0	(0431) 6 96 95-95	kiel@buderus.de
26. Koblenz	56220 Bassenheim	Am Gülser Weg 15-17	(02625) 9 31-0	(02625) 9 31-2 24	koblenz@buderus.de
27. Köln	50858 Köln	Toyota-Allee 97	(02234) 92 01-0	(02234) 92 01-2 37	koeln@buderus.de
28. Kulmbach	95326 Kulmbach	Aufeld 2	(09221) 9 43-0	(09221) 9 43-2 92	kulmbach@buderus.de
29. Leipzig	04420 Markranstädt	Handelsstr. 22	(0341) 9 45 13-00	(0341) 9 42 00-62/89	leipzig@buderus.de
30. Lüneburg	21339 Lüneburg	Christian-Herbst-Str. 6	(04131) 2 97 19-0	(04131) 2 23 12-79	lueneburg@buderus.de
31. Magdeburg	39116 Magdeburg	Sudenburger Wuhne 63	(0391) 60 86-0	(0391) 60 86-2 15	magdeburg@buderus.de
32. Mainz	55129 Mainz	Carl-Zeiss-Str. 16	(06131) 92 25-0	(06131) 92 25-92	mainz@buderus.de
33. Meschede	59872 Meschede	Zum Rohland 1	(0291) 54 91-0	(0291) 54 91-30	meschede@buderus.de
34. München	81379 München	Boschetsrieder Str. 80	(089) 7 80 01-0	(089) 7 80 01-2 58/2 71	muenchen@buderus.de
35. Münster	48159 Münster	Haus Uhlenkotten 10	(0251) 7 80 06-0	(0251) 7 80 06-2 21	muenster@buderus.de
36. Neubrandenburg	17034 Neubrandenburg	Feldmark 9	(0395) 45 34-0	(0395) 4 22 87 32	neubrandenburg@buderus.de
37. Neu-Ulm	89231 Neu-Ulm	Böttgerstr. 6	(0731) 7 07 90-0	(0731) 7 07 90-82	neu-ulm@buderus.de
38. Norderstedt	22848 Norderstedt	Gutenbergring 53	(040) 7 34 17-0	(040) 50 09-14 80	norderstedt@buderus.de
39. Nürnberg	90425 Nürnberg	Kilianstr. 112	(0911) 36 02-0	(0911) 36 02-2 74	nuernberg@buderus.de
40. Osnabrück	49078 Osnabrück	Am Schürholz 4	(0541) 94 61-0	(0541) 94 61-2 22	osnabrueck@buderus.de
41. Ravensburg	88069 Tett nang	Dr.-Klein-Str. 17-21	(07542) 5 50-0	(07542) 5 50-2 22	ravensburg-tett nang@buderus.de
42. Regensburg	93092 Barbing	Von-Miller-Str. 16	(09401) 8 88-0	(09401) 8 88-49	regensburg@buderus.de
43. Rostock	18182 Bentwisch	Hansestr. 5	(0381) 6 09 69-0	(0381) 6 86 51 70	rostock@buderus.de
44. Saarbrücken	66130 Saarbrücken	Kurt-Schumacher-Str. 38	(0681) 8 83 38-0	(0681) 8 83 38-33	saarbruecken@buderus.de
45. Schwerin	19075 Pampow	Fährweg 10	(03865) 78 03-0	(03865) 32 62	schwerin@buderus.de
46. Traunstein	83278 Traunstein/Haslach	Falkensteinstr. 6	(0861) 20 91-0	(0861) 20 91-2 22	traunstein@buderus.de
47. Trier	54343 Föhren	Europa-Allee 24	(06502) 9 34-0	(06502) 9 34-2 22	trier@buderus.de
48. Viernheim	68519 Viernheim	Erich-Kästner-Allee 1	(06204) 91 90-0	(06204) 91 90-2 21	viernheim@buderus.de
49. Villingen-Schwenningen	78652 Deißlingen	Baarstr. 23	(07420) 9 22-0	(07420) 9 22-2 22	schwenningen@buderus.de
50. Werder	14542 Werder/Plötzin	Am Magna Park 4	(03327) 57 49-110	(03327) 57 49-111	werder@buderus.de
51. Wesel	46485 Wesel	Am Schornacker 119	(0281) 9 52 51-0	(0281) 9 52 51-20	wesel@buderus.de
52. Würzburg	97228 Rottendorf	Ostring 10	(09302) 9 04-0	(09302) 9 04-1 11	wuerzburg@buderus.de
53. Zwickau	08058 Zwickau	Berthelsdorfer Str. 12	(0375) 44 10-0	(0375) 47 59 96	zwickau@buderus.de

8737803899 (10) KUH 2017/03  
Printed in Germany. Technische Änderungen vorbehalten. Papier hergestellt aus chlorfrei gebleichtem Zellstoff.