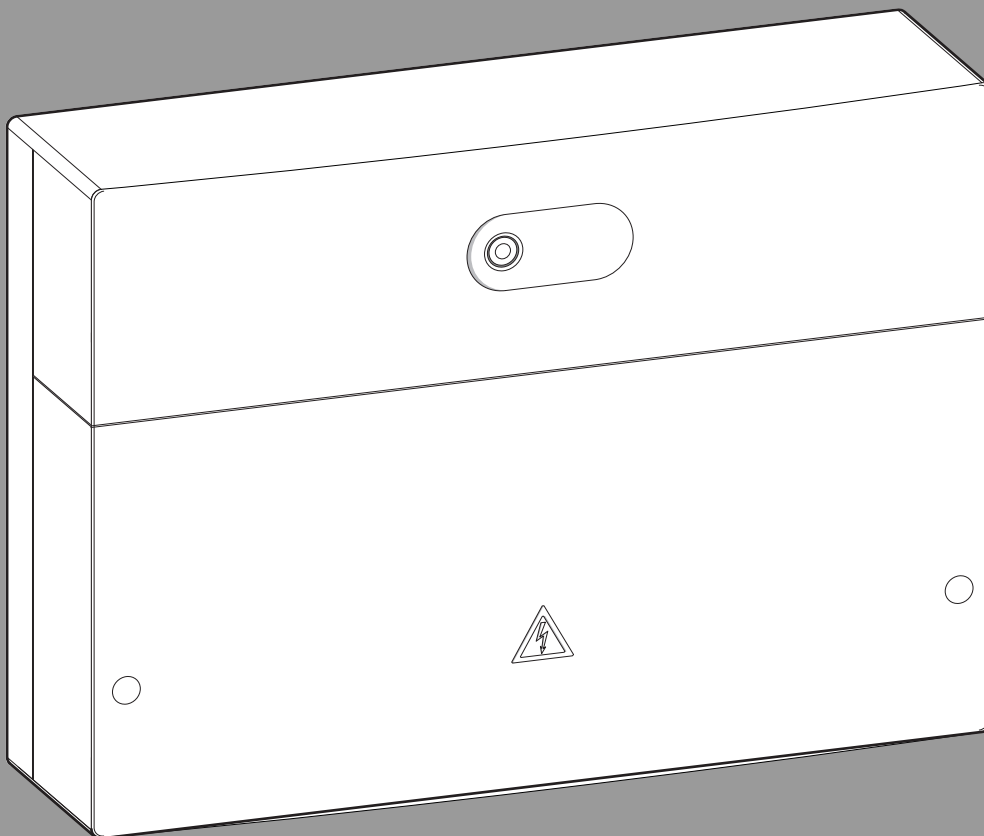


HM200

[de]	Modul für Hybridsysteme	Installationsanleitung für die Fachkraft.....	2
[fr]	Module de systèmes hybrides	Notice d'installation pour le spécialiste	13
[it]	Unità di servizio per sistemi ibridi	Istruzioni per l'installazione per il tecnico specializzato	24

EMS plus



Inhaltsverzeichnis

1	Symbolerklärung und Sicherheitshinweise	2
1.1	Symbolerklärung	2
1.2	Allgemeine Sicherheitshinweise	2
2	Angaben zum Produkt	3
2.1	Systemvoraussetzung	3
2.2	Wichtige Hinweise zur Verwendung	3
2.3	Funktionen	3
2.3.1	Bivalenztemperatur	4
2.3.2	Smart Grid Ready (SG Ready)	5
2.3.3	Pumpe im Wärmepumpenkreis	6
2.3.4	LED	6
2.4	Lieferumfang	6
2.5	Konformitätserklärung	6
2.6	Technische Daten	7
2.7	Zubehör	7
2.8	Reinigung	7
3	Länder- und anwendungsspezifische Informationen ..	7
3.1	Wichtige Hinweise zur Verwendung	7
3.2	Ergänzendes Zubehör	7
3.3	Weitere Besonderheiten	7
4	Installation	8
4.1	Installation des Moduls	8
4.2	Installation der Temperaturfühler	8
4.3	Elektrischer Anschluss	8
4.3.1	Anschluss BUS-Verbindung und Temperaturfühler (Kleinspannungsseite: ≤ 24 V)	8
4.3.2	Anschluss Spannungsversorgung und Pumpe (Netzspannungsseite: 230 V)	8
4.3.3	Überblick Anschlussklemmenbelegung	9
4.3.4	Anschlusspläne mit Anlagenbeispielen	10
5	Inbetriebnahme	10
5.1	Inbetriebnahme der Anlage und des Moduls	10
5.2	Menü Einstellungen Hybrid	10
5.3	Hauptmenü	11
5.4	Menü Diagnose	11
6	Störungen	11
6.1	Störungen des Hybridsystems	11
6.2	Notbetrieb und Zusatzinformationen	11
7	Übersicht Servicemenü	12
8	Umweltschutz und Entsorgung	12

1 Symbolerklärung und Sicherheitshinweise

1.1 Symbolerklärung

Warnhinweise

In Warnhinweisen kennzeichnen Signalwörter die Art und Schwere der Folgen, falls die Maßnahmen zur Abwendung der Gefahr nicht befolgt werden.

Folgende Signalwörter sind definiert und können im vorliegenden Dokument verwendet sein:



GEFAHR bedeutet, dass schwere bis lebensgefährliche Personenschäden auftreten werden.



WARNUNG bedeutet, dass schwere bis lebensgefährliche Personenschäden auftreten können.



VORSICHT bedeutet, dass leichte bis mittelschwere Personenschäden auftreten können.



HINWEIS bedeutet, dass Sachschäden auftreten können.

Wichtige Informationen



Wichtige Informationen ohne Gefahren für Menschen oder Sachen werden mit dem gezeigten Info-Symbol gekennzeichnet.

1.2 Allgemeine Sicherheitshinweise

⚠ Hinweise für die Zielgruppe

Diese Installationsanleitung richtet sich an Fachkräfte für Gas- und Wasserinstallationen, Heizungs- und Elektrotechnik. Die Anweisungen in allen Anleitungen müssen eingehalten werden. Bei Nichtbeachten können Sachschäden und Personenschäden bis hin zur Lebensgefahr entstehen.

- ▶ Installations-, Service- und Inbetriebnahmeanleitungen (Wärmeerzeuger, Heizungsregler, Pumpen usw.) vor der Installation lesen.
- ▶ Sicherheits- und Warnhinweise beachten.
- ▶ Nationale und regionale Vorschriften, technische Regeln und Richtlinien beachten.
- ▶ Ausgeführte Arbeiten dokumentieren.

⚠ Bestimmungsgemäße Verwendung

- ▶ Produkt ausschließlich zur Regelung von Heizungsanlagen verwenden.

Jede andere Verwendung ist nicht bestimmungsgemäß. Daraus resultierende Schäden sind von der Haftung ausgeschlossen.

⚠ Installation, Inbetriebnahme und Wartung

Installation, Inbetriebnahme und Wartung darf nur ein zugelassener Fachbetrieb ausführen.

- ▶ Produkt nicht in Feuchträumen installieren.
- ▶ Nur Originalersatzteile einbauen.

⚠ Elektroarbeiten

Elektroarbeiten dürfen nur Fachleute für Elektroinstallationen ausführen.

- ▶ Vor Elektroarbeiten:
 - Netzspannung (allpolig) spannungsfrei schalten und gegen Wiedereinschalten sichern.
 - Spannungsfreiheit feststellen.
- ▶ Produkt benötigt unterschiedliche Spannungen. Kleinspannungsseite nicht an Netzspannung anschließen und umgekehrt.
- ▶ Anschlusspläne weiterer Anlagenteile ebenfalls beachten.

⚠ Übergabe an den Betreiber

Weisen Sie den Betreiber bei der Übergabe in die Bedienung und die Betriebsbedingungen der Heizungsanlage ein.

- ▶ Bedienung erklären – dabei besonders auf alle sicherheitsrelevanten Handlungen eingehen.
- ▶ Insbesondere auf folgende Punkte hinweisen:
 - Umbau oder Instandsetzung dürfen nur von einem zugelassenen Fachbetrieb ausgeführt werden.
 - Für den sicheren und umweltverträglichen Betrieb ist eine mindestens jährliche Inspektion sowie eine bedarfsabhängige Reinigung und Wartung erforderlich.
- ▶ Mögliche Folgen (Personenschäden bis hin zur Lebensgefahr oder Sachschäden) einer fehlenden oder unsachgemäßen Inspektion, Reinigung und Wartung aufzeigen.
- ▶ Auf die Gefahren durch Kohlenmonoxid (CO) hinweisen und die Verwendung von CO-Meldern empfehlen.
- ▶ Installations- und Bedienungsanleitungen zur Aufbewahrung an den Betreiber übergeben.

⚠ Schäden durch Frost

Wenn die Anlage nicht in Betrieb ist, kann sie einfrieren:

- ▶ Hinweise zum Frostschutz beachten.
- ▶ Anlage immer eingeschaltet lassen, wegen zusätzlicher Funktionen, z. B. Warmwasserbereitung oder Blockierschutz.
- ▶ Auftretende Störung umgehend beseitigen.

2 Angaben zum Produkt

Das Modul HM200 dient folgenden Zwecken:

- Das Modul schließt eine Wärmepumpen-Außeneinheit an ein EMS plus-Regelsystem an und ermittelt die Leistungsanforderung an die Wärmepumpe.
- Das Modul legt fest, wann welches Gerät zum Einsatz kommt. Diese Regelungsstrategie des Hybridsystems hängt von den Anforderungen des Benutzers ab, den Einsatzgrenzen der Wärmepumpe, der Außentemperatur und der Beschaltung der Smart Grid-Schnittstelle.
- Das Modul sperrt den konventionellen Wärmeerzeuger mit EMS plus oder gibt ihn frei.
- Das Modul dient als Schnittstelle zu zusätzlichen Temperaturfühler und Hydraulikaktoren im System.

2.1 Systemvoraussetzung

- Das Modul braucht zur Kommunikation über die BUS-Schnittstelle EMS plus (Energie-Management-System) die Bedieneinheit Logamatic RC310 ab Softwareversion NF74.01.
- Das Modul kann nur mit der Wärmepumpen-Außeneinheit WLW196-6 verwendet werden.
- Das Modul kann nur mit dem Steuergerät (I)MC 110 ab Softwareversion 2.08 verwendet werden.

2.2 Wichtige Hinweise zur Verwendung

Das Modul HM200 kommuniziert über eine EMS plus-Schnittstelle mit anderen EMS plus-fähigen BUS-Teilnehmern.

- Der Installationsraum muss für die Schutzart gemäß den technischen Daten des Moduls geeignet sein.
- Der konventionelle Wärmeerzeuger darf aus Effizienzgründen nicht über eine hydraulische Weiche angeschlossen werden.

2.3 Funktionen

Das Modul HM200 steuert zusammen mit einem Regler eine Heizungsanlage, die aus einer elektrisch betriebenen Wärmepumpe und einem weiteren konventionellen Wärmeerzeuger (z. B. Öl- oder Gasbrennstoffkessel) besteht. Wann welcher Wärmeerzeuger läuft, wird mit Regelungsstrategien und der Bivalenztemperatur gesteuert.

Der maximale Arbeitsbereich der Wärmepumpe liegt bei Außentemperaturen zwischen -20 °C und +35 °C.

Das Modul bietet eine nach Bundesverband Wärmepumpe e.V. definierte Smart Grid Ready (SG Ready) Schnittstelle an. Über diese Schnittstelle kann z. B. ein Photovoltaik-Wechselrichter oder ein intelligenter Stromzähler den Betrieb der Wärmepumpe optimieren.

2.3.1 Bivalenztemperatur

Die Bivalenztemperatur legt fest, bis zu welcher Außentemperatur die Wärmepumpe allein die Wärmeanforderung versorgt. An der Bedieneinheit ist die Bivalenztemperatur für die Parameter **Außentemp. parallel** und **Außentemp. alternativ** auf 5 °C voreingestellt. Diese Einstellung ist änderbar.

Die Bivalenztemperatur sollte so eingestellt sein, dass die Wärmepumpe oberhalb der Bivalenztemperatur den Wärmebedarf allein decken kann. Weitere Details zur Wahl der Bivalenztemperatur sind in der Planungsunterlage des Hybridsystems oder der Wärmepumpe zu finden.

Auf Basis der Bivalenztemperatur gibt es verschiedene Regelungsstrategien. Folgende Regelungsstrategien lassen sich an der Bedieneinheit einstellen:

• Außentemp. parallel

- Heizbetrieb: Oberhalb der Bivalenztemperatur versorgt die Wärmepumpe allein die Wärmeanforderung. Unterhalb der Bivalenztemperatur schaltet sich der konventionelle Wärmeerzeuger hinzu, wenn die Wärmepumpe die Wärmeanforderung länger als eine halbe Stunde nicht decken kann. Der konventionelle Wärmeerzeuger schaltet sich sofort hinzu, wenn die Wärmepumpe die geforderte Vorlauftemperatur wegen ihrer Einsatzgrenzen nicht erreichen kann.
- Warmwasserbetrieb: Die Warmwasserbereitung ist unabhängig von der Bivalenztemperatur. Hier übernimmt die Wärmepumpe die Speicherbeladung so lange, bis sie ihre maximal mögliche Vorlauftemperatur erreicht. Wenn das nicht ausreicht, um den Speicher vollständig zu beladen, wird der konventionelle Wärmeerzeuger aktiviert, um die Beladung abzuschließen.

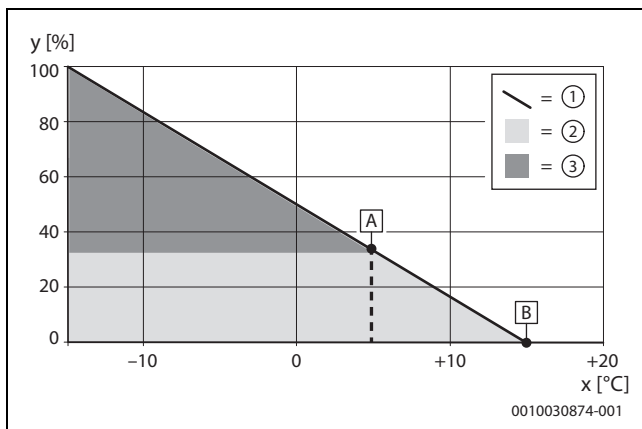


Bild 1 Außentemperatur parallel

x Außentemperatur

y Relative Heizlast

A Bivalenztemperatur

B Heizgrenztemperatur

[1] Heizlast

[2] Wärmepumpe

[3] Konventioneller Wärmeerzeuger

• Außentemp. alternativ

- Warmwasserbetrieb: Oberhalb der Bivalenztemperatur wie bei **Außentemp. parallel**; unterhalb der Bivalenztemperatur nur über konventionellen Wärmeerzeuger.
- Heizbetrieb: Oberhalb der Bivalenztemperatur versorgt die Wärmepumpe allein die Wärmeanforderung. Unterhalb der Bivalenztemperatur deckt der konventionelle Wärmeerzeuger allein den Wärmebedarf.

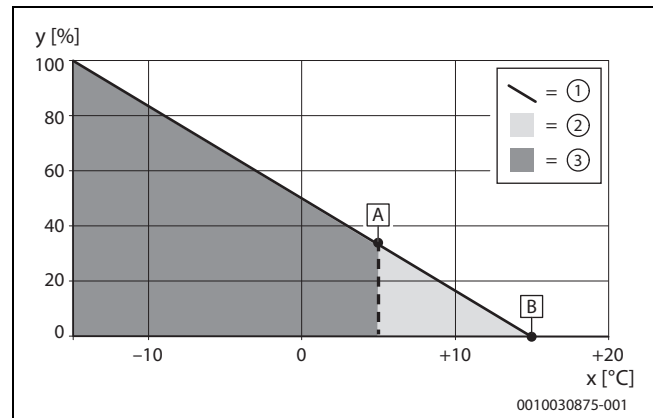


Bild 2 Außentemperatur alternativ

x Außentemperatur

y Relative Heizlast

A Bivalenztemperatur

B Heizgrenztemperatur

[1] Heizlast

[2] Wärmepumpe

[3] Konventioneller Wärmeerzeuger

Unabhängig von der Bivalenztemperatur lassen sich an der Bedieneinheit weitere Regelungsstrategien auswählen:

• Wärmep. bevorzugt

- Heizbetrieb: Wenn die Wärmepumpe verfügbar ist, deckt sie allein den Wärmebedarf für die Heizung. Der konventionelle Wärmeerzeuger übernimmt den Heizbetrieb in folgenden Fällen:
 - Die Wärmepumpe ist durch eine Störung blockiert.
 - Die CAN-Verbindung ist unterbrochen.
 - Die Außentemperatur liegt außerhalb des Arbeitsbereichs der Wärmepumpe.
 - Die Wärmepumpe ist im geräuscharmen Betrieb ausgeschaltet.
- Warmwasserbetrieb: Wie bei **Außentemp. parallel**.

• Nur Kessel

Der konventionelle Wärmeerzeuger deckt allein den Wärmebedarf für Heizung und Warmwasser. Wenn der konventionelle Wärmeerzeuger durch eine Störung verriegelt ist, übernimmt die Wärmepumpe die Wärmeversorgung für Warmwasser und Heizung innerhalb ihrer Einsatzgrenzen (Notbetrieb).

Neben den generellen Regelungsstrategien sind folgende Einstellungen für den **Warmwasserkomfort** möglich:

• Eco

Im **Eco**-Betrieb übernimmt, wenn möglich, die Wärmepumpe die Warmwasserversorgung. Wenn die übergreifende Regelungsstrategie **Nur Kessel** eingestellt ist oder die Außentemperatur bei den bivalenten Regelungsstrategien unterhalb der Bivalenztemperatur liegt, übernimmt der konventionelle Wärmeerzeuger die Warmwasserversorgung. Gleiches gilt in folgenden Fällen:

- Die Wärmepumpe ist durch eine Störung blockiert.
- Die CAN-Verbindung ist unterbrochen.
- Die Außentemperatur liegt außerhalb des Arbeitsbereichs der Wärmepumpe.
- Die Wärmepumpe ist im geräuscharmen Betrieb ausgeschaltet.



Da die Wärmepumpe nicht das gleiche Temperaturniveau aufbringen kann wie der konventionelle Wärmeerzeuger, dauert das Aufheizen des Warmwassers in der Regel länger. Um die Versorgung durch die Wärmepumpe sicherzustellen, wenn der konventionelle Wärmeerzeuger verriegelt ist, senkt sich die Warmwasser-Solltemperatur auf 40 °C.

• **Komfort**

Um den maximalen **Komfort** zu gewährleisten, übernimmt im **Komfort**-Betrieb nur der konventionelle Wärmeerzeuger die Warmwasserversorgung. Wenn die übergreifende Regelungsstrategie **Wärmep. bevorzugt** eingestellt ist, übernimmt die Wärmepumpe den Warmwasserbetrieb. Gleiches gilt, wenn der Kessel durch eine Störung verriegelt ist. Um die Warmwasserversorgung im Notbetrieb durch die Wärmepumpe sicherzustellen, senkt sich dann die Warmwasser-Solltemperatur auf 40 °C.

Abhängig von der eingestellten Regelungsstrategie entscheidet das Modul, ob die Wärmepumpe oder der konventionelle Wärmeerzeuger oder beide die Wärmeanforderung versorgen. Dazu sperrt das EMS plus-Regelsystem den konventionellen Wärmeerzeuger oder gibt ihn frei. Warmwasser und Heizung können dabei unabhängig voneinander gesperrt werden.

Wenn das Modul den konventionellen Wärmeerzeuger blockiert, wird dies im Display der Bedieneinheit mit dem Großbuchstaben **B** verdeutlicht. Die Wärmepumpe kann weiterarbeiten.



Unabhängig von den beschriebenen Einstellungen ist es ebenfalls möglich, im Menü **Wärmeerzeuger** den **Warmwasserkomfort** auf **Hoch** oder **Eco** einzustellen. Dieser Parameter bezieht sich nicht auf die Auswahl der **Wärmeerzeuger**, sondern auf die eingestellte Schaltdifferenz, die sich bei **Eco** verdoppelt.

2.3.2 Smart Grid Ready (SG Ready)

Das Modul hat eine nach Bundesverband Wärmepumpe e.V. definierte SG Ready Schnittstelle für Heizungswärmepumpen. Hierbei können über die beiden Schalteingänge I1 und I4 vier Betriebszustände dynamisch ausgewählt werden.

Display	Schaltzustand	Bedeutung	Verhalten des Hybridsystems
Mode 1	I1 zu, I4 auf	Wärmepumpe durch EVU-Sperre blockiert	Die Wärmepumpe läuft nicht. Bei laufender Wärmepumpe kann das Abschalten eventuell bis zu 2 min dauern. Anstelle der Wärmepumpe sorgt der konventionelle Wärmeerzeuger für die Wärmebereitstellung. Nur bei akuter Frostgefahr läuft die Wärmepumpe, um die Anlage vor Schäden zu schützen.
Mode 2	I1 auf, I4 auf	Normalbetrieb	Die Wärmepumpe läuft entsprechend der eingestellten Regelungsstrategie.
Mode 3	I1 auf, I4 zu	Wärmepumpe bevorzugt	Unabhängig von der gewählten Regelungsstrategie wird die Wärmepumpe im Heizbetrieb immer bevorzugt. Dieser Modus hat keinen Einfluss auf den normalen Warmwasserbetrieb oder den geräuscharmen Betrieb. Wenn weder eine Heiz- noch eine Warmwassermeanforderung besteht, wird der Warmwasserspeicher bei minimaler Kompressorleistung bis auf maximal 60 °C geladen. Dazu muss die Warmwasserbereitung aktiviert sein.
Mode 4	I1 zu, I4 zu	Zwangsbetrieb Wärmepumpe	Es gilt das Verhalten wie bei Mode 3 . Zusätzlich läuft die Wärmepumpe im Heizbetrieb bei minimaler Leistung so lange, bis die maximale Vorlauftemperatur überschritten ist. Dadurch kann es auch zu höherer Vorlauftemperatur kommen, als vom Regler gefordert. Im Warmwasserbetrieb wird die Wärmepumpe immer ausgewählt, solange sie innerhalb ihrer Einsatzgrenzen betrieben werden kann. Bei geräuscharmem Betrieb mit Einstellung WP ausschal. wird die Wärmepumpe mit reduzierter Leistung betrieben.

Tab. 1 Betriebszustände an der Bedieneinheit bei voller SG Ready Funktion

Typische Anwendungsfälle für die SG Ready Schnittstelle sind:

- Wärmepumpe kombiniert mit einer Photovoltaik-Anlage

Geräuscharmer Betrieb

Die Wärmepumpe kann in einem festgelegten Zeitraum geräuscharm arbeiten. Für diesen Zeitraum gibt es zwei Möglichkeiten, die sich auch überlagern können:

- **Regelmäßig:** täglich ein festgelegter Zeitraum, definiert durch Start- und Endzeit
- **Einmalig:** ein definierter Zeitraum, unabhängig von der Tageszeit, definiert durch die Dauer

Für den geräuscharmen Betrieb lässt sich zusätzlich Folgendes einstellen:

- **aus**
Der geräuscharme Betrieb ist ausgeschaltet.
- **reduzierte Leistung**
Die Wärmepumpe arbeitet mit reduzierter maximaler Kompressor- und Lüfterdrehzahl.
- **WP ausschal.** (Wärmepumpe ausschalten)
Die Wärmepumpe ist ausgeschaltet und der konventionelle Wärmeerzeuger übernimmt den gesamten Betrieb.
- **perm. reduziert** (permanent reduziert)
Die Wärmepumpe arbeitet dauerhaft mit reduzierter maximaler Kompressor- und Lüfterdrehzahl. Diese reduzierte Wärmeleistung kann je nach Regelungsstrategie zu einer Unterversorgung oder einem erhöhten Betrieb des konventionellen Wärmeerzeugers führen.



Eine Übersicht aller Parameter ist in Kapitel 5 (→ Seite 10) enthalten.

Wärmepumpe kombiniert mit einer Photovoltaik-Anlage (PV-Anlage)

Zur Kombination der Wärmepumpe mit einer PV-Anlage wird üblicherweise ein Schaltausgang des Wechselrichters mit der SG Ready Schnittstelle der Wärmepumpe verbunden. Somit versorgt die PV-Anlage die Wärmepumpe mit elektrischer Leistung.

Der Schaltausgang des Wechselrichters (üblicherweise Schaltschwelle und Hysterese) sollte so konfiguriert werden, dass ein zu häufiges Schalten vermieden wird. Gleichzeitig muss die PV-Anlage genügend elektrische Leistung liefern, um die Wärmepumpe mindestens auf kleinster Kompressordrehzahl zu betreiben. Weitere Informationen finden sich in der Installationsanleitung des Wechselrichterherstellers.

Oft benutzen Wechselrichter nicht den vollen Umfang der SG Ready Schnittstelle, sondern schalten die Wärmepumpe nur zwischen den Zuständen **Mode 2** und **Mode 3**. Dafür muss der Kontakt I4 angeschlossen sein (geschlossen: PV-Anlage liefert Strom). I1 muss nicht belegt sein.

Die Belegung an den Eingängen I1 und I4 sieht dann wie folgt aus:

Display	Schaltzustand	Bedeutung
Mode 1	nicht verfügbar	Wärmepumpe durch EVU-Sperre blockiert
Mode 2	I1 auf, I4 auf	Normalbetrieb
Mode 3	I1 auf, I4 zu	Wärmepumpe bevorzugt
Mode 4	nicht verfügbar	Zwangsbetrieb Wärmepumpe

Tab. 2 Stromzufuhr von PV-Anlage

Wärmepumpe kombiniert mit einem intelligenten Stromzähler

Um die Stromnetzbelastung zu steuern, behält sich der Stromlieferant folgende Vorgehen vor:

- Der Strombezug für Wärmepumpensysteme ist komplett blockiert (EVU-Sperre).
- Der Strombezug für Wärmepumpensysteme wird mittels Zwangsbetrieb erzwungen.

Der übliche Anwendungsfall ist die EVU-Sperre. Hierfür reicht es aus, den Kontakt I1 zu belegen, der zwischen den Zuständen **Mode 1** und **Mode 2** schaltet. Die genaue Verschaltung mit dem intelligenten Stromzähler ist in der Bedienungsanleitung des Stromzählers beschrieben. Wenn bei aktiver EVU-Sperre der Kompressor der Wärmepumpe vom Stromnetz getrennt wird, werden im Regler alle Fehler unterdrückt, die durch diese Unterbrechung der Stromverbindung entstehen würden.

Die Belegung an den Eingängen I1 und I4 sieht dann wie folgt aus:

Display	Schaltzustand	Bedeutung
Mode 1	I1 zu, I4 auf	Wärmepumpe durch EVU-Sperre blockiert
Mode 2	I1 auf, I4 auf	Normalbetrieb
Mode 3	nicht verfügbar	Wärmepumpe bevorzugt
Mode 4	nicht verfügbar	Zwangsbetrieb Wärmepumpe

Tab. 3 Stromzufuhr von externem Anbieter (EVU-Sperrfunktion)

2.3.3 Pumpe im Wärmepumpenkreis

Die Pumpe im Wärmepumpenkreis läuft unter folgenden Umständen:

- Bei einer Wärmeanforderung
- Nach dem Betrieb der Wärmepumpe für kurze Zeit (Nachlauf)
- Bei Frostgefahr oder defekten Temperatursensoren

2.3.4 LED

Die LED zeigt den Betriebszustand des Moduls und mögliche Störungen (→ Kapitel 6, Seite 11).

Diese Betriebsanzeige ist erst verlässlich, wenn der Konfigurationsassistent beendet ist und alle relevanten Parameter eingestellt sind.

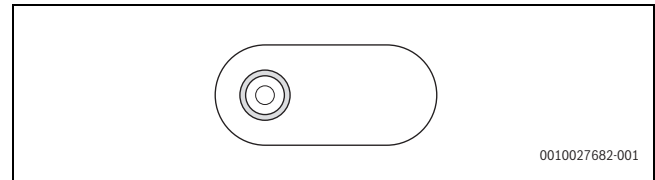


Bild 3 LED


2.4 Lieferumfang

Bild 6 am Dokumentende:

- [1] Modul HM200
- [2] Beutel mit Zugentlastungen
- [3] Installationsanleitung

2.5 Konformitätserklärung

Dieses Produkt entspricht in Konstruktion und Betriebsverhalten den europäischen und nationalen Anforderungen.

 Mit der CE-Kennzeichnung wird die Konformität des Produkts mit allen anzuwendenden EU-Rechtsvorschriften erklärt, die das Anbringen dieser Kennzeichnung vorsehen.

Der vollständige Text der Konformitätserklärung ist in der Installationsanleitung enthalten und im Internet verfügbar: www.buderus.ch.

2.6 Technische Daten

Technische Daten	
Abmessungen (B × H × T)	246 × 184 × 61 mm (weitere Maße → Bild 7 am Dokumentende)
Maximaler Leiterquerschnitt	
• Anschlussklemme Netzspannung (230 V)	• 2,5 mm ²
• Anschlussklemme Kleinspannung (≤ 24 V)	• 1,5 mm ²
Nennspannungen	
• BUS	• 15 V DC (verpolungssicher)
• Netzspannung Modul	• 230 V AC, 50 Hz
• Bedieneinheit	• 15 V DC (verpolungssicher)
• Pumpen	• 230 V AC, 50 Hz
Sicherung	230 V, 5 AT
BUS-Schnittstelle	EMS plus
Leistungsaufnahme – Standby	< 3 W
Maximale Leistungsabgabe	600 W
Maximale Leistungsabgabe pro Anschluss	
• PHO	• 400 W (Hocheffizienzpumpen zulässig; < 30 A für 10 ms)
Messbereich für Rücklauf- und Systemrücklauffühler	
• untere Fehlergrenze	• < -10 °C
• Anzeigebereich	• 0 ... 100 °C
• obere Fehlergrenze	• > 125 °C
Leistung für Außeneinheit	12 V/600 mA
Kabellänge zur Außeneinheit	maximal 30 m
Zulässige Umgebungstemperatur	0 ... 60 °C
Schutzart	IP 44
Schutzklasse	I
Identifikationsnummer (Ident.-Nr.)	Typschild (→ Bild 25 am Dokumentende)
Temperatur der Kugeldruckprüfung	75 °C
Verschmutzungsgrad	2

Tab. 4 Technische Daten

2.7 Zubehör

Genaue Angaben zu geeignetem Zubehör finden sich im Katalog oder auf der Internetseite des Herstellers.

- CAN-BUS-Kabel (15 m) (Art.-Nr. 8738206183)
- CAN-BUS-Kabel (30 m) (Art.-Nr. 8738206184)

Installation des Zubehörs

- ▶ Zubehör entsprechend den gesetzlichen Vorschriften und den mitgelieferten Anleitungen installieren.

2.8 Reinigung

- ▶ Bei Bedarf das Gehäuse mit einem feuchten Tuch abreiben. Dabei keine scharfen oder ätzenden Reinigungsmittel verwenden.

3 Länder- und anwendungsspezifische Informationen

3.1 Wichtige Hinweise zur Verwendung

- Der 0 - 10 V-Eingang am konventionellen Wärmeerzeuger für Gebäudeleittechnik kann bei Hybridsystemen nicht genutzt werden.
- Am Ausgang PHO des Moduls kann nur die Pumpe UPM3 des Zubehörs HF-Set HYC25 angeschlossen werden.
- Das Warmwassersystem I muss immer am Steuergerät des konventionellen Wärmeerzeugers angeschlossen werden.
- Wenn kein Warmwassersystem verwendet wird, muss am (I)MC110 am Ausgang PW1 eine Bypass-Pumpe für die Enteisung angeschlossen werden (→ Bild 28 am Dokumentende). In der Bedieneinheit **Kein Warmwasser** einstellen.
- Wenn der konventionelle Wärmeerzeuger eine Störung hat, übernimmt die Wärmepumpe die Warmwasserbereitung und begrenzt die Solltemperatur auf 45 °C. Für ein zusätzliches Warmwassersystem II gibt es keinen Notbetrieb und es wird daher nicht geladen.
- Wenn ein weiterer konventioneller Wärmeerzeuger mit Gas-Magnetventil (GM10) oder Umschaltventil (UM10) eingebunden werden soll, sollte das jeweilige Ventil in den konventionellen Wärmeerzeuger eingebaut werden. In diesem Fall das Modul HM200 an der Wand montieren (→ Bilder 10 bis 12 am Dokumentende).
- Der Frostschutzbetrieb kann nur sichergestellt werden, wenn die Wärmepumpe und deren Zubehör, wie Ventile oder die Wärmepumpe selbst, korrekt installiert sind. Bei kalter Witterung kann es einige Minuten dauern, bis der Kompressor startet. Während dieser Zeit wird der Kompressor auf Betriebstemperatur vorgeheizt.
- Im Testbetrieb lässt sich der Kompressor sofort starten, um zu prüfen, ob alles korrekt installiert wurde.
- Das Modul erkennt automatisch, ob im Heizkreis ein Volumenstrom besteht. Wenn es einen Volumenstrom gibt, wird die Wärmepumpe nicht eingeschaltet.

3.2 Ergänzendes Zubehör

- HF-Set HYC25 (→ Bild 6 am Dokumentende, [4]) (Art.-Nr. 8732929705)
- Verbindungsleitung EMS-Modul (550 mm) (Art.-Nr. 8732931376)

Installation des ergänzenden Zubehörs

- ▶ Ergänzendes Zubehör entsprechend den gesetzlichen Vorschriften und der mitgelieferten Anleitung installieren.

3.3 Weitere Besonderheiten

Weitere Einstellungen, die an der Bedieneinheit anzupassen sind:

- ▶ Bei **Raumtemperaturgeführt** (nicht leistungsgeführt!) an allen Heizkreisen den **Pumpensparmodus** auf **Nein** stellen.
- ▶ Bei **Warmwassersystem II** > **Start Speicherladepumpe** auf **Sofort** stellen. Für diese Einstellung ist zusätzlich das Mischermodule Logamatic MM100 erforderlich.

4 Installation



GEFAHR

Lebensgefahr durch elektrischen Strom!

Das Berühren von elektrischen Teilen, die unter Spannung stehen, kann zum Stromschlag führen.

- ▶ Vor Installation dieses Produktes: Wärmeerzeuger und alle weiteren BUS-Teilnehmer allpolig von der Netzspannung trennen.
- ▶ Vor Inbetriebnahme: Abdeckung anbringen (→ Bild 24 am Dokumentende).

4.1 Installation des Moduls

Abhängig von den Komponenten der Anlage gibt es unterschiedliche Installationsorte:

- ▶ Ein konventioneller Wärmeerzeuger: Modul direkt in der Kesselhaube des konventionellen Wärmeerzeugers installieren (→ Bilder 8 und 9 am Dokumentende sowie Bedienungsanleitung des konventionellen Wärmeerzeugers).
- ▶ Zwei oder mehrere konventionelle Wärmeerzeuger: Modul an der Wand oder einer Hutschiene installieren (→ Bilder 10 bis 13 am Dokumentende sowie Bedienungsanleitung der konventionellen Wärmeerzeuger).

Deinstallation:

- ▶ Modul in umgekehrter Reihenfolge zur Installation entfernen.

4.2 Installation der Temperaturfühler

- ▶ Die Kabel aus [4] (→ Bild 6 am Dokumentende) am Modul aufstecken.
- ▶ Bei Verwendung des Zubehörs EMS-Modul die Kabel ebenso am Modul aufstecken.

4.3 Elektrischer Anschluss

- ▶ Unter Berücksichtigung der geltenden Vorschriften für den Anschluss mindestens Elektrokabel der Bauart H05 VV-... verwenden.

4.3.1 Anschluss BUS-Verbindung und Temperaturfühler (Kleinspannungsseite: ≤ 24 V)

Bezeichnungen der Anschlussklemmen	
BUS	Daten-BUS Eingang
BUS	Daten-BUS Ausgang
CAN	CAN Power, CAN Data (Verbindung/Kommunikation mit der Wärmepumpen-Außeneinheit)
I1	SG Ready 1
I4	SG Ready 2
MW1	Ohne Funktion
MW2	Ohne Funktion
OEV	Ohne Funktion
OH0	Pulsweitenmodulation (PWM) für Pumpe
TH1	Temperaturfühler Systemrücklauf
TH2	Rücklauftemperaturfühler zur Wärmepumpe
TH3	Ohne Funktion
TH4	Ohne Funktion
TH5	Ohne Funktion
TH6	Ohne Funktion

Tab. 5 Anschlussklemmen an der Kleinspannungsseite (≤ 24 V)

- ▶ Um induktive Beeinflussungen zu vermeiden: Alle Kleinspannungskabel von Netzspannung führenden Kabeln getrennt verlegen (Mindestabstand 100 mm).

- ▶ Bei induktiven äußeren Einflüssen (z. B. von PV-Anlagen) Kabel geschirmt ausführen (z. B. LiYCY) und Schirmung einseitig erden. Schirmung nicht an Anschlussklemme für Schutzleiter im Modul anschließen, sondern an Hauserdung, z. B. freie Schutzleiterklemme oder Wasserrohre.
- ▶ Kabel durch die bereits vorinstallierten Tüllen führen und gemäß den Anschlussplänen anklammern.

BUS-Verbindung allgemein

Maximale Gesamtlänge der BUS-Verbindungen:

- 100 m mit 0,50 mm² Leiterquerschnitt
- 300 m mit 1,50 mm² Leiterquerschnitt



Wenn die maximale Kabellänge der BUS-Verbindung zwischen allen BUS-Teilnehmern überschritten wird oder im BUS-System eine Ringstruktur vorliegt, ist die Inbetriebnahme der Anlage nicht möglich.

BUS-Verbindung HM200 – Bedieneinheit – andere Module

- ▶ Der Wärmeerzeuger ist über EMS plus-BUS mit dem Modul verbunden.
- ▶ Die Wärmepumpen-Außeneinheit ist über einen CAN-BUS mit dem Modul verbunden. Das Kabel ist als Zubehör mit 15 und 30 m Länge erhältlich.
- ▶ Bei normaler Umgebung mit wenig äußeren Störeinflüssen ist ein abgeschirmtes Kabel nicht erforderlich.
- ▶ Bei unterschiedlichen Leiterquerschnitten Verteilerdose für den Anschluss der BUS-Teilnehmer verwenden.
- ▶ BUS-Teilnehmer [B] über Verteilerdose [A] in Stern einführen (→ Bild 22 am Dokumentende, Anleitung der Bedieneinheit und der anderen Module beachten).

Temperaturfühler

Bei Verlängerung der Fühlerleitung folgende Leiterquerschnitte verwenden:

- Bis 20 m mit 0,75 bis 1,50 mm² Leiterquerschnitt
- 20 bis 100 m mit 1,50 mm² Leiterquerschnitt

4.3.2 Anschluss Spannungsversorgung und Pumpe (Netzspannungsseite: 230 V)

Bezeichnungen der Anschlussklemmen	
230 V AC	Stromeingang
230 V AC	Stromausgang
EW1	Ohne Funktion
LR	Ohne Funktion
PH0	Anschluss Zirkulationspumpe (Wärmepumpe)
VR2	Ohne Funktion

Tab. 6 Anschlussklemmen an der Netzspannungsseite (230 V)

HINWEIS

CAN-BUS

Anlagenstörung bei Verwechslung der 12-V- und CAN-BUS-Anschlüsse! Die Kommunikationsschaltkreise sind nicht für eine Konstantspannung von 12 V ausgelegt.

- ▶ Sicherstellen, dass die Kabel an den entsprechend markierten Anschlüssen des Moduls angeschlossen sind (→ Bild 4).

Die Belegung der elektrischen Anschlüsse hängt von der installierten Anlage ab. Die Beschreibung in den Bildern 14 bis 21 am Dokumentende ist ein Vorschlag für den Ablauf des elektrischen Anschlusses.

- ▶ Nur Elektrokabel gleicher Qualität verwenden.
- ▶ Auf phasenrichtige Installation des Netzanschlusses achten. Netzanschluss über einen Schutzkontaktstecker ist nicht zulässig.
- ▶ An den Ausgängen nur Bauteile und Baugruppen gemäß dieser Anleitung anschließen. Keine zusätzlichen Steuerungen anschließen, die weitere Anlagenteile steuern.



Die maximale Leistungsaufnahme der angeschlossenen Bauteile und Baugruppen darf die Leistungsangabe nicht überschreiten, die in den technischen Daten des Moduls angegeben sind.

- ▶ Wenn die Netzspannung nicht über die Elektronik des Wärmeerzeugers zugeführt wird: Bauseits zur Unterbrechung der Netzspannungsvorsorgung eine allpolige normgerechte Trennvorrichtung (nach EN 60335-1) installieren.

- ▶ Kabel durch die Tüllen führen, gemäß den Anschlussplänen anklammern und mit den im Lieferumfang enthaltenen Zugentlastungen sichern (→ Bilder 14 bis 21 am Dokumentende).

4.3.3 Überblick Anschlussklemmenbelegung

Dieser Überblick zeigt für alle Anschlussklemmen des Moduls, welche Anlagenteile angeschlossen werden können.

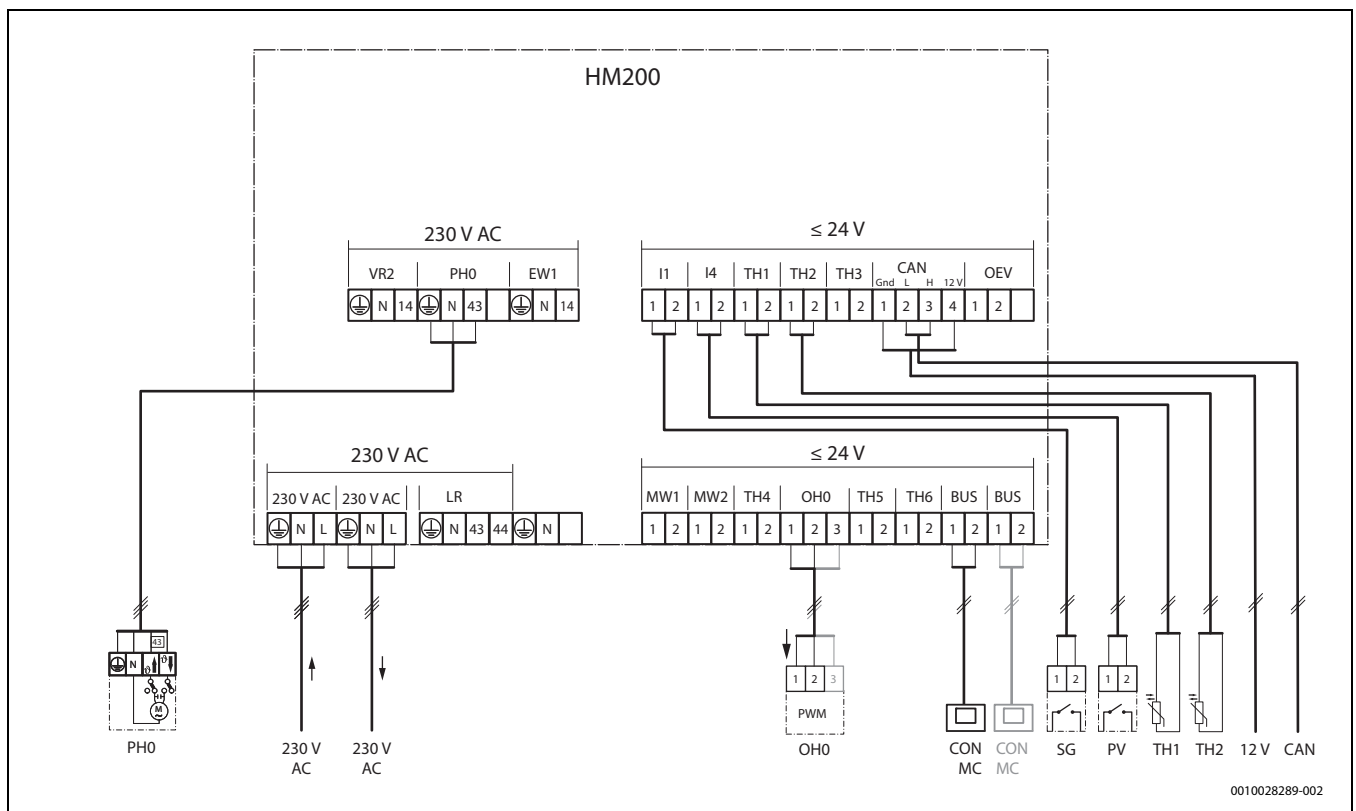


Bild 4 Überblick Anschlussklemmenbelegung

Legende zum Bild oben und zu den Bildern 26 bis 28 am Dokumentende (Bezeichnung der Anschlussklemmen → Tabellen 5 und 6):

- grau Grau hinterlegte Bauteile können optional angeschlossen werden
- * Bauteile der Anlage sind alternativ möglich
- 12 V Versorgung der Außeneinheit (ODU)
- 230 V AC Anschluss Netzspannung, eingehend
- 230 V AC Anschluss Netzspannung, ausgehend, zur Versorgung weiterer Module
- BUS Daten-BUS
- CAN CAN Power, CAN Data (Verbindung/Kommunikation mit der Wärmepumpen-Außeneinheit)
- CON Bedieneinheit mit BUS-System EMS plus; Signalein-/ausgang für Hybridsysteme (**Controller**)
- I1 SG Ready 1
- I4 SG Ready 2
- MC Mastercontroller, z.B. (I)MC110 (**Master Controller**)
- OH0 Pulsweitenmodulation für Pumpe
- PHO Zirkulationspumpe (Wärmepumpe)
- PV Photovoltaik-Anlage

- SG Smart Grid
- TH1 Temperaturfühler Systemrücklauf
- TH2 Temperaturfühler Rücklauf zur Wärmepumpe



Die Stecker PHO, OH0, TH1 und TH2 sind nicht im Lieferumfang enthalten, da sie bereits vormontiert sind.

4.3.4 Anschlusspläne mit Anlagenbeispielen

Die hydraulischen Schemadarstellungen geben einen unverbindlichen Hinweis auf eine mögliche hydraulische Schaltung. Die Sicherheitseinrichtungen sind nach den gültigen Normen und örtlichen Vorschriften auszuführen. Weitere Informationen und Möglichkeiten stehen in den Planungsunterlagen oder der Ausschreibung.

Anlagenbeispiel am Dokumentende	Bild
Hybridsystem mit bodenstehendem Kessel, Warmwasser am Kessel über Ladepumpe und 1–4 gemischte Heizkreise	26
Hybridsystem mit bodenstehendem Kessel, Warmwasser über Dreiwegeventil und Systempumpe, 1 ungemischter Heizkreis	27
Hybridsystem mit bodenstehendem Kessel und Bypass, keine Warmwasserbereitung und 1–4 gemischte Heizkreise	28

Tab. 7 Kurzbeschreibung der Anlagenbeispiele

5 Inbetriebnahme



Alle elektrischen Anschlüsse richtig anschließen und erst danach die Inbetriebnahme durchführen!

- ▶ Installationsanleitungen aller Bauteile und Baugruppen der Anlage beachten.
- ▶ Spannungsversorgung nur einschalten, wenn alle Module eingestellt sind.

5.1 Inbetriebnahme der Anlage und des Moduls

1. Netzspannung (allpolig) spannungsfrei schalten und gegen Wiedereinschalten sichern.
2. Spannungsfreiheit feststellen.
3. Alle erforderlichen Fühler und Aktoren anschließen.
4. Spannungsversorgung (230 V AC) mechanisch an allen installierten Modulen und Wärmeerzeugern herstellen.
5. Gegebenenfalls den Kodierschalter an weiteren Modulen einstellen.
6. Spannungsversorgung (Netzspannung) der gesamten Anlage einschalten.

Wenn die Betriebsanzeige des Moduls dauernd grün leuchtet:

7. Inbetriebnahme der Bedieneinheit starten → Installationsanleitung der Bedieneinheit.
8. Im Servicemenü **Inbetriebnahme > Konfigurationsassistent starten?** > **Ja** einstellen und bis zum Menü **Hybridsystem installiert** folgen. Der Konfigurationsassistent erstellt einen Konfigurationsvorschlag zum Modul anhand der angeschlossenen Fühler.
9. Die Einstellungen im Menü des Moduls prüfen (→ Tabelle 8) und ggf. auf die installierte Anlage abstimmen.
10. Restliche Einstellungen gemäß der Installationsanleitung der Bedieneinheit durchführen.

5.2 Menü Einstellungen Hybrid

Wenn das Modul installiert ist, wird an der Bedieneinheit das **Service-menü** um das Untermenü **Einstellungen Hybrid** ergänzt.

Das Menü **Einstellungen Hybrid** enthält folgende Menüpunkte:

- **Regelungsstrategie** – Einstellungen der Betriebsarten
- **Bivalenztemperatur** – Einstellung der Bivalenztemperatur
- **Geräuscharmer Betrieb** – Einstellungen und Funktionen zum geräuscharmen Betrieb der Wärmepumpe
- **Manuelle Enteisung** – Einstellung der manuellen Enteisung
- **Warmwasserkomfort** – Einstellung für Warmwasserbetrieb



Die Grundeinstellungen sind in den Einstellbereichen hervorgehoben. Die dazugehörigen Funktionen sind beschrieben in Kapitel 2 (→ Seite 3).

Menüpunkt	Einstellbereich: Funktionsbeschreibung
Regelungsstrategie	Außentemp. alternativ (Außentemperatur alternativ)
	Außentemp. parallel (Außentemperatur parallel)
	Wärmep. bevorzugt (Wärmepumpe bevorzugt)
	Nur Kessel: Die Wärmepumpe ist nicht aktiv.
Bivalenztemperatur	–20 ... 5 ... 20 °C: Bivalenztemperatur wählen
Geräuscharmer Betrieb	Betriebsart:
	<ul style="list-style-type: none"> • aus • reduzierte Leistung • WP ausschal. (Wärmepumpe ausschalten) • perm. reduziert (permanent reduziert)
	Startzeit:
	<ul style="list-style-type: none"> • 0:00 ... 22:00 ... 23:00 Uhr: Startzeit für geräuscharmen Betrieb (täglich)
Endzeit:	<ul style="list-style-type: none"> • 0:00 ... 6:00 ... 23:00 Uhr: Endzeit für geräuscharmen Betrieb (täglich)
Manuelle Enteisung	Dieser Menüpunkt ist nur bei laufendem Kompressor und bei inaktiver Enteisung sichtbar.
	Ja: Enteisung starten Nein: Enteisung nicht starten
Warmwasserkomfort	Eco: Warmwasserbetrieb gemäß Regelungsstrategien Hinweis: Die Ladezeiten der Wärmepumpe sind länger als die eines konventionellen Wärmeerzeugers.
	Die Wärmepumpe kann eine Warmwasser-Solltemperatur von bis zu maximal 55 °C unterstützen.
	Komfort: Warmwasserbetrieb immer über konventionellen Wärmeerzeuger

Tab. 8 Menüpunkte im Servicemenü

5.3 Hauptmenü

Zum Einstellen des geräuscharmen Betriebs sieht der Endkunde im Hauptmenü folgende zusätzliche Menüpunkte:

Menüpunkt	Einstellbereich: Funktionsbeschreibung
Geräuscharmer Betrieb	Betriebsart: <ul style="list-style-type: none"> • aus • reduzierte Leistung • WP ausschal. (Wärmepumpe ausschalten) • perm. reduziert (permanent reduziert) Startzeit: <ul style="list-style-type: none"> • 0:00 ... 22:00 ... 23:00 Uhr: Startzeit für geräuscharmen Betrieb (täglich) Endzeit: <ul style="list-style-type: none"> • 0:00 ... 6:00 ... 23:00 Uhr: Endzeit für geräuscharmen Betrieb (täglich) Geräuscharmen Betrieb starten: <ul style="list-style-type: none"> • Nein • reduzierte Leistung • WP ausschal. (Wärmepumpe ausschalten) 0 ... 4 ... 24 h: Dauer geräuscharmer Betrieb (einmalig ab Aktivierung)

Tab. 9 Menüpunkte im Hauptmenü des Endkunden

5.4 Menü Diagnose

Die Menüs, Informationen oder Werte, die an der Bedieneinheit angezeigt werden, hängen von den installierten Komponenten der Anlage ab.

- ▶ Technische Dokumente des Wärmeerzeugers, der Bedieneinheit, der weiteren Module und anderer Anlagenteile beachten.

Wenn das Modul installiert ist, wird das Menü **Diagnose** um folgende Menüpunkte ergänzt:

- **Funktionstest > Hybrid**
- **Monitorwerte > Hybrid**

Funktionstest

In diesem Menü kann die Funktion der am Modul angeschlossenen Geräte getestet werden. Beispielsweise kann die Pumpe im Rücklauf der Wärmepumpe gezielt ein- oder ausgeschaltet werden.



Funktionstest der Wärmepumpe: Die Wärmepumpe ist eigensicher. Wartezeiten bis 6 min sind möglich. Während dieser Zeit ist das Menü zum Starten in der Bedieneinheit ausgeblendet. Um die Schmierung des Kompressors sicherzustellen, sollte die Wärmepumpe mindestens 5–10 min laufen. Bei der Wahl der Kompressorleistung beachten, dass die Vorlauftemperatur der Außeneinheit unter 60 °C bleibt.

Monitorwerte

In diesem Menü lassen sich Informationen zum aktuellen Zustand der Geräte abrufen, die am Modul angeschlossen sind. Beispielsweise kann angezeigt werden, wie hoch die Vor- und Rücklauftemperatur im Hybridsystem sind.

6 Störungen

Die LED zeigt den Betriebszustand des Moduls und mögliche Störungen.

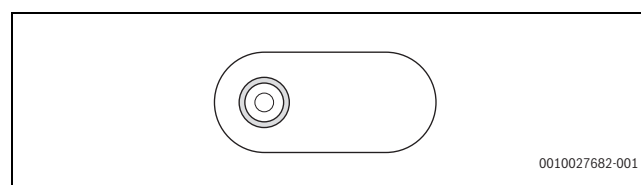


Bild 5 LED

Betriebsanzeige	Mögliche Ursache	Abhilfe
Dauernd aus	Spannungsversorgung unterbrochen	▶ Spannungsversorgung einschalten.
	Sicherung defekt	▶ Bei ausgeschalteter Spannungsversorgung Sicherung austauschen (→ Bild 23 am Dokumentende).
Dauernd rot	Interne Störung	▶ Modul austauschen.
Blinkt rot	Fühler defekt oder Pumpe defekt	▶ Komponente prüfen.
Blinkt gelb	Kommunikationsstörung am CAN-BUS	▶ Verbindungskabel und evtl. die Außeneinheit überprüfen.
Dauernd grün	Keine Störung	Normalbetrieb
Blinkt grün	Kommunikationsstörung am EMS-BUS	▶ Verbindungskabel prüfen.

Tab. 10 Betriebsanzeige und Beseitigung möglicher Störungsursachen



Nur Originalersatzteile verwenden. Schäden, die durch nicht vom Hersteller gelieferte Ersatzteile entstehen, sind von der Haftung ausgeschlossen.

- ▶ Wenn sich eine Störung nicht beheben lässt, an den zuständigen Servicetechniker wenden.

6.1 Störungen des Hybridsystems

An der Bedieneinheit können für das Hybridsystem folgende Störungen angezeigt werden:

Displaytext	Mögliche Ursache	Abhilfe
Geringer Umlauf	Der Schlammabscheider ist verunreinigt.	▶ Schlammabscheider reinigen.
	In der Leitung zur Wärmepumpe ist Luft.	▶ Leitung entlüften.
	Die Pumpe im Wärmepumpenkreislauf ist defekt.	▶ Pumpe austauschen.

Tab. 11 Störungen des Hybridsystems

Störmeldungen lassen sich an der Bedieneinheit im Diagnosemenü mit **Reset** zurücksetzen.

6.2 Notbetrieb und Zusatzinformationen

Wenn der konventionelle Wärmeerzeuger gestört ist, übernimmt die Wärmepumpe die Warmwasserbereitung und begrenzt die Solltemperatur auf 45 °C. Für ein zusätzliches Warmwassersystem II gibt es keinen Notbetrieb und es wird daher nicht geladen.

Wenn es bei Temperaturen oberhalb der Bivalenztemperatur nicht ausreichend warm wird, folgende Einstellungen anpassen:

- Heizkurve
- Bivalenztemperatur
- Maximale Vorlauftemperatur

7 Übersicht Servicemenü

Die Menüpunkte im Servicemenü hängen von der installierten Bedieneinheit und der installierten Anlage ab. Folgende Menüpunkte werden im Servicemenü für das Hybridsystem ergänzt.

Servicemenü

Inbetriebnahme

- ...
- Hybridsystem installiert
 - ...
- ...

Einstellungen Hybrid (Einstellung Hybridsystem)

- Regelungsstrategie
 - Außentemp. alternativ (Außentemperatur alternativ)
 - Außentemp. parallel (Außentemperatur parallel)
 - Wärmep. bevorzugt (Wärmepumpe bevorzugt)
 - Nur Kessel
- Bivalenztemperatur
- Geräuscharmer Betrieb
 - Betriebsart
 - Startzeit
 - Endzeit
- Manuelle Enteisung
- Warmwasserkomfort
 - Eco
 - Komfort

Diagnose

- Funktionstest
 - Hybrid (Hybridsystem)
 - ...
- ...
- Monitorwerte
 - Hybrid (Hybridsystem)
 - ...
- ...



Die in der Bedieneinheit gezeigten Energiewerte sind geschätzt auf Grundlage der internen Daten des Hybridsystems. Unter realen Bedingungen beeinflussen viele Faktoren den Energieverbrauch und die gezeigten Energiewerte können von den Energiewerten eines Energiezählers abweichen. Die Energiewerte dienen zur Information und sollten nicht für Abrechnungszwecke genutzt werden. Die Energiewerte können für einen Vergleich des Energieverbrauchs zwischen verschiedenen Tagen/Wochen/Monaten genutzt werden.

8 Umweltschutz und Entsorgung

Der Umweltschutz ist ein Unternehmensgrundsatz der Bosch-Gruppe. Qualität der Produkte, Wirtschaftlichkeit und Umweltschutz sind für uns gleichrangige Ziele. Gesetze und Vorschriften zum Umweltschutz werden strikt eingehalten.

Zum Schutz der Umwelt setzen wir unter Berücksichtigung wirtschaftlicher Gesichtspunkte bestmögliche Technik und Materialien ein.

Verpackung

Bei der Verpackung sind wir an den länderspezifischen Verwertungssystemen beteiligt, die ein optimales Recycling gewährleisten.

Alle verwendeten Verpackungsmaterialien sind umweltverträglich und wiederverwertbar.

Altgerät

Altgeräte enthalten Wertstoffe, die wiederverwertet werden können. Die Baugruppen sind leicht zu trennen. Kunststoffe sind gekennzeichnet. Somit können die verschiedenen Baugruppen sortiert und wiederverwertet oder entsorgt werden.

Elektro- und Elektronik-Altgeräte



Dieses Symbol bedeutet, dass das Produkt nicht zusammen mit anderen Abfällen entsorgt werden darf, sondern zur Behandlung, Sammlung, Wiederverwertung und Entsorgung in die Abfallsammelstellen gebracht werden muss.

Das Symbol gilt für Länder mit Elektronikschrottvorschriften, z. B. „Europäische Richtlinie 2012/19/EG über Elektro- und Elektronik-Altgeräte“. Diese Vorschriften legen die Rahmenbedingungen fest, die für die Rückgabe und das Recycling von Elektronik-Altgeräten in den einzelnen Ländern gelten.

Da elektronische Geräte Gefahrstoffe enthalten können, müssen sie verantwortungsbewusst recycelt werden, um mögliche Umweltschäden und Gefahren für die menschliche Gesundheit zu minimieren. Darüber hinaus trägt das Recycling von Elektronikschrott zur Schonung der natürlichen Ressourcen bei.

Für weitere Informationen zur umweltverträglichen Entsorgung von Elektro- und Elektronik-Altgeräten wenden Sie sich bitte an die zuständigen Behörden vor Ort, an Ihr Abfallentsorgungsunternehmen oder an den Händler, bei dem Sie das Produkt gekauft haben.

Weitere Informationen finden Sie hier:

www.weee.bosch-thermotechnology.com/

Sommaire

1	Explication des symboles et mesures de sécurité	13
1.1	Explications des symboles	13
1.2	Consignes générales de sécurité	13
2	Informations sur le produit	14
2.1	Conditions du système	14
2.2	Consignes d'utilisation importantes relatives à l'utilisation	14
2.3	Fonctions	14
2.3.1	Point de bivalence de la température	15
2.3.2	Smart Grid Ready (SG Ready)	16
2.3.3	Pompe dans le circuit de la pompe à chaleur	17
2.3.4	LED	17
2.4	Contenu de livraison	17
2.5	Déclaration de conformité	17
2.6	Caractéristiques techniques	18
2.7	Accessoires	18
2.8	Nettoyage	18
3	Informations spécifiques au pays et à l'application concernés	18
3.1	Consignes d'utilisation importantes relatives à l'utilisation	18
3.2	Accessoires complémentaires	18
3.3	Autres particularités	18
4	Installation	19
4.1	Installation du module	19
4.2	Installation des sondes de température	19
4.3	Raccordement électrique	19
4.3.1	Raccordement liaison BUS et sonde de température (côté basse tension : ≤ 24 V)	19
4.3.2	Raccordement de l'alimentation électrique et de la pompe (côté tension de réseau 230 V)	19
4.3.3	Vue d'ensemble affectation des bornes de raccordement	20
4.3.4	Schémas de connexion avec exemples d'installation	21
5	Mise en service	21
5.1	Mise en service du module et de l'installation	21
5.2	Menu Paramètres hybride	21
5.3	Menu principal	22
5.4	Menu Diagnostic	22
6	Défauts	22
6.1	Défauts sur le système hybride	22
6.2	Mode urgence et informations supplémentaires	22
7	Aperçu du menu service	23
8	Protection de l'environnement et recyclage	23

1 Explication des symboles et mesures de sécurité

1.1 Explications des symboles

Avertissements

Les mots de signalement des avertissements caractérisent le type et l'importance des conséquences éventuelles si les mesures nécessaires pour éviter le danger ne sont pas respectées.

Les mots de signalement suivants sont définis et peuvent être utilisés dans le présent document :



DANGER

DANGER signale la survenue d'accidents graves à mortels en cas de non respect.



AVERTISSEMENT

AVERTISSEMENT signale le risque de dommages corporels graves à mortels.



PRUDENCE

PRUDENCE signale le risque de dommages corporels légers à moyens.

AVIS

AVIS signale le risque de dommages matériels.

Informations importantes



Les informations importantes ne concernant pas de situations à risques pour l'homme ou le matériel sont signalées par le symbole d'info indiqué.

1.2 Consignes générales de sécurité

⚠ Consignes pour le groupe cible

Cette notice d'installation s'adresse aux spécialistes en matière d'installations gaz et eau, de technique de chauffage et d'électricité. Les consignes de toutes les notices doivent être respectées. Le non-respect peut entraîner des dommages matériels, des dommages corporels, voire la mort.

- ▶ Lire les notices d'installation, de maintenance et de mise en service (générateur de chaleur, régulateur de chauffage, pompe, etc.) avant l'installation.
- ▶ Respecter les consignes de sécurité et d'avertissement.
- ▶ Respecter les règlements nationaux et locaux, ainsi que les règles techniques et les directives.
- ▶ Documenter les travaux effectués.

⚠ Utilisation conforme à l'usage prévu

- ▶ Utiliser ce produit exclusivement pour réguler les installations de chauffage.

Toute autre utilisation n'est pas conforme. Les dégâts éventuels qui en résulteraient sont exclus de la garantie.

⚠ Installation, mise en service et entretien

L'installation, la première mise en service et l'entretien doivent être exécutés par un professionnel qualifié.

- ▶ Ne pas installer le produit dans des pièces humides.
- ▶ N'utiliser que des pièces de rechange d'origine.

⚠ Travaux électriques

Les travaux électriques sont réservés à des spécialistes en matière d'installations électriques.

- ▶ Avant les travaux électriques :
 - Couper la tension du réseau (sur tous les pôles) et protéger contre tout réenclenchement involontaire.
 - Vérifier que l'installation est hors tension.
- ▶ Ce produit nécessite des tensions différentes. Ne pas raccorder le côté basse tension à la tension de réseau et inversement.
- ▶ Respecter également les schémas de connexion d'autres composants de l'installation.

⚠ Livraison à l'utilisateur

Lors de la livraison, montrer à l'utilisateur comment faire fonctionner le système de chauffage et l'informer sur son état de fonctionnement.

- ▶ Expliquer comment faire fonctionner l'installation de chauffage et attirer l'attention de l'utilisateur sur toute mesure de sécurité utile.
- ▶ Souligner en particulier les points suivants :
 - Les altérations et les réparations doivent être effectuées uniquement par une entreprise qualifiée.
 - Un fonctionnement sûr et écologique nécessite une révision au moins une fois par an, ainsi qu'un nettoyage et un entretien adaptés.
- ▶ Indiquer les conséquences possibles (dommages corporels, notamment le danger de mort ou les dommages matériels) résultant d'une révision, d'un nettoyage et d'un entretien inexistant ou inadéquat.
- ▶ Souligner les dangers du monoxyde de carbone (CO) et recommander l'utilisation de détecteurs de CO.
- ▶ Remettre la notice d'installation et la notice d'utilisation à l'utilisateur pour qu'il les conserve en lieu sûr.

⚠ Dégâts dus au gel

Si l'installation n'est pas en marche, elle risque de geler :

- ▶ Tenir compte des consignes relatives à la protection antigel.
- ▶ L'installation doit toujours rester enclenchée pour les fonctions supplémentaires comme la production d'eau chaude sanitaire ou la protection antiblocage.
- ▶ Éliminer immédiatement le défaut éventuel.

2 Informations sur le produit

Le module HM200 est conçu pour les fonctions suivantes :

- Le module raccorde une unité extérieure de pompe à chaleur à un système de régulation EMS plus et calcule la puissance requise pour la pompe à chaleur.
- Le module détermine quel appareil intervient et quand. Cette stratégie de régulation du système hybride dépend des exigences de l'utilisateur, des limites d'utilisation de la pompe à chaleur, de la température extérieure et de la commutation de l'interface Smart Grid.
- Le module verrouille le générateur de chaleur traditionnel avec EMS plus ou l'autorise.
- Le module sert d'interface de sondes de température supplémentaires et d'acteurs hydrauliques dans le système.

2.1 Conditions du système

- Le module a besoin du module de commande Logamatic RC310 à partir de la version logicielle NF74.01 pour la communication via l'interface Bus EMS plus (Energie-Management-System).
- Le module peut être utilisé uniquement avec l'unité extérieure de pompe à chaleur WLW196-6.
- Le module ne peut être utilisé qu'avec l'appareil de commande (I)MC 110 à partir de la version logicielle 2.08.

2.2 Consignes d'utilisation importantes relatives à l'utilisation

Le module HM200 communique via une interface EMS plus avec d'autres participants BUS EMS plus compatibles.

- Le local d'installation doit être adapté au type de protection selon les caractéristiques techniques du module.
- Pour des raisons d'efficacité, le générateur de chaleur traditionnel ne doit pas être raccordé via une bouteille de découplage hydraulique.

2.3 Fonctions

Le module HM200 commande, avec un appareil de régulation, une installation de chauffage composée d'une pompe à chaleur actionnée électriquement et d'un autre générateur de chaleur traditionnel (par ex. chaudière fioul ou gaz). Les stratégies de régulation et le point de bivalence de la température commandent quand et quel générateur de chaleur fonctionne.

La plage maximale de fonctionnement de la pompe à chaleur se situe à des températures extérieures entre -20 °C et +35 °C.

Le module dispose d'une interface Smart Grid Ready (SG Ready) définie par l'association fédérale des pompes à chaleur (Bundesverband Wärmepumpe e.V.). Un onduleur photovoltaïque ou un compteur intelligent par ex. peuvent optimiser le fonctionnement de la pompe à chaleur via cette interface.

2.3.1 Point de bivalence de la température

Le point de bivalence de la température détermine jusqu'à quelle température extérieure la pompe à chaleur alimente seule la demande de chauffage. Le point de bivalence de la température est pré-réglé sur le module de commande sur 5 °C pour les paramètres **Temp. ext. parallèle** et **Temp. ext. alternative**. Ce réglage peut être modifié.

La température de bivalence doit être réglée de manière à ce que la pompe à chaleur puisse couvrir seuls les besoins de chaleur au-dessus du point de bivalence de la température. Des précisions complémentaires pour le choix du point de bivalence de la température sont disponibles dans le document technique de conception du système hybride ou de la pompe à chaleur.

Sur la base du point de bivalence de la température, il existe différentes stratégies de régulation. Les stratégies de régulation suivantes peuvent être réglées sur le module de commande :

• Temp. ext. parallèle

- Mode chauffage : au-dessus du point de bivalence de la température, la pompe à chaleur alimente seule la demande de chauffage. En dessous du point de bivalence de la température, le générateur de chaleur traditionnel intervient lorsque la pompe à chaleur ne peut pas couvrir la demande de chauffage seule pendant plus d'une heure. Le générateur de chaleur traditionnel s'enclenche immédiatement lorsque la pompe à chaleur ne peut pas atteindre la température de départ exigée en raison de ses limites d'utilisation.
- Mode ECS : la production d'eau chaude sanitaire dépend du point de bivalence de la température. Dans ce cas, la pompe à chaleur assume le chargement du ballon jusqu'à ce qu'elle ait atteint la température de départ maximale possible. Si cela ne suffit pas pour charger le ballon entièrement, le générateur de chaleur traditionnel est activé pour achever le chargement.

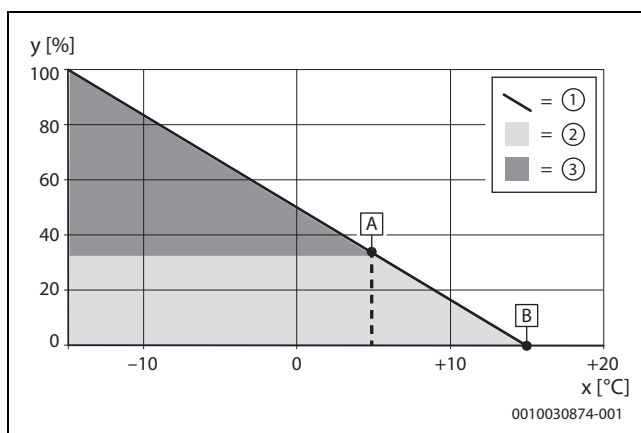


Fig. 1 Température extérieure parallèle

- x Température extérieure
- y Charge thermique relative
- A Point de bivalence de la température
- B Température limite de chauffage

- [1] Charge thermique
- [2] POMPE À CHALEUR
- [3] Générateur de chaleur traditionnel

• Temp. ext. alternative

- Mode ECS : au-dessus du point de bivalence de la température comme pour **Temp. ext. parallèle** ; en dessous du point de bivalence de la température uniquement par le générateur de chaleur traditionnel.
- Mode chauffage : au-dessus du point de bivalence de la température, la pompe à chaleur alimente seule la demande de chauffage. En dessous du point de bivalence de la température, le générateur de chaleur traditionnel couvre les besoins de chaleur.

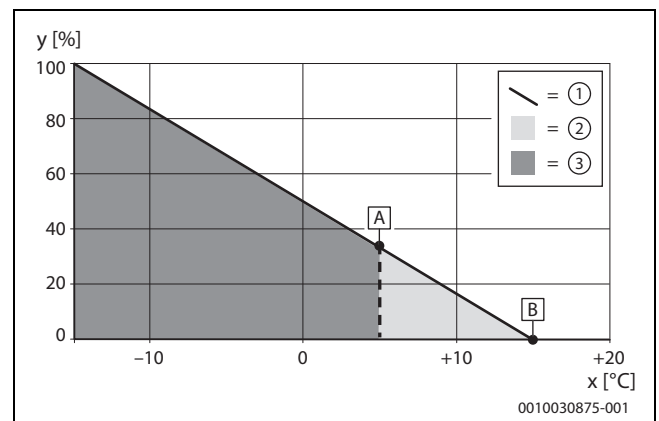


Fig. 2 Température extérieure alternative

- x Température extérieure
- y Charge thermique relative
- A Point de bivalence de la température
- B Température limite de chauffage

- [1] Charge thermique
- [2] POMPE À CHALEUR
- [3] Générateur de chaleur traditionnel

Indépendamment du point de bivalence de la température, d'autres stratégies de régulation peuvent être sélectionnées sur le module de commande :

• Pompe à chaleur de préférence

- Mode chauffage : si la pompe à chaleur est disponible, elle couvre seule les besoins de chaleur pour le chauffage. Le générateur de chaleur traditionnel prend le mode chauffage en charge dans les cas suivants :
 - La pompe à chaleur est bloquée par un défaut.
 - La connexion CAN est interrompue.
 - La température extérieure est supérieure à la plage de fonctionnement de la pompe à chaleur.
 - La pompe à chaleur est déconnectée en mode silencieux.
- Mode ECS : comme pour **Temp. ext. parallèle**.

• Chaudière uniquement

Le générateur de chaleur traditionnel couvre seul les besoins de chaleur du chauffage et de l'eau chaude sanitaire. Si le générateur de chaleur traditionnel est verrouillé suite à un défaut, la pompe à chaleur se charge de l'alimentation thermique pour l'eau chaude sanitaire et le chauffage dans les limites d'utilisation (mode urgence).

Outre les stratégies de régulation générales, les réglages suivants sont possibles pour le **Confort ECS** :

• Eco

En mode **Eco**, c'est la pompe à chaleur qui prend en charge, dans la mesure du possible, l'alimentation en eau chaude sanitaire. Si la stratégie de régulation globale **Chaudière uniquement** est réglée ou si la température extérieure est inférieure au point de bivalence de la température pour les stratégies de régulation bivalentes, c'est le générateur de chaleur traditionnel qui se charge de l'alimentation en eau chaude sanitaire. Il en est de même pour les cas suivants :

- La pompe à chaleur est bloquée suite à un défaut.
- La connexion CAN est interrompue.
- La température extérieure est supérieure à la plage de fonctionnement de la pompe à chaleur.
- La pompe à chaleur est déconnectée en mode silencieux.



Comme la pompe à chaleur ne peut pas atteindre le même niveau de température que le générateur de chaleur traditionnel, la mise en température de l'eau chaude sanitaire dure généralement plus longtemps. Pour garantir l'alimentation par la pompe à chaleur lorsque le générateur de chaleur traditionnel est verrouillé, la température de consigne d'eau chaude sanitaire descend à 40 °C.

• Confort

Pour garantir la **Confort** maximale, le générateur de chaleur traditionnel prend en charge seul l'alimentation en eau chaude sanitaire en mode **Confort**. Si la stratégie de régulation globale **Pompe à chaleur de préférence** est réglée, la pompe à chaleur prend en charge seule le mode ECS. Il en est de même lorsque la chaudière est verrouillée suite à un défaut. Pour garantir l'alimentation en eau chaude sanitaire en mode urgence par la pompe à chaleur, la température de consigne ECS descend alors à 40 °C.

Selon la stratégie de régulation réglée, le module décide si c'est la pompe à chaleur ou le générateur de chaleur traditionnel, ou les deux, qui couvrent la demande de chauffage. Pour cela, le système de régulation EMS plus verrouille ou autorise le générateur de chaleur traditionnel. Dans ce cas, l'eau chaude sanitaire et le chauffage peuvent être verrouillés indépendamment l'un de l'autre.

Si le module bloque le générateur de chaleur traditionnel, ce sera précisé sur l'écran du module de commande par la lettre majuscule **B**. La pompe à chaleur peut alors continuer de fonctionner.



Indépendamment des réglages indiqués, il est également possible de régler dans le menu **Générateur de chaleur**, le **Confort ECS** sur **Elevé** ou **Eco**. Ce paramètre ne se rapporte pas à la sélection de la **Générateur de chaleur**, mais sur la différence de commutation réglée multipliée par deux avec **Eco**.

Fonctionnement silencieux

La pompe à chaleur peut fonctionner sur silencieux pendant une période déterminée. Pour cette période, il existe deux possibilités qui peuvent se chevaucher :

- Régulièrement : une période définie chaque jour par une heure de démarrage et une heure de fin
- Unique : une période définie, indépendamment de l'heure, définie par la durée

Pour le fonctionnement silencieux, il est également possible de régler ce qui suit :

- **arrêt**
Le fonctionnement silencieux est désactivé.
- **Puissance réduite**
La pompe à chaleur fonctionne à une vitesse maximale réduite pour le compresseur et le ventilateur.
- **Eteindre pompe à cha.** (désactiver la pompe à chaleur)
La pompe à chaleur est désactivée et le générateur de chaleur traditionnel prend en charge le fonctionnement complet.
- **Réduit en perm.** (réduit en permanence)
La pompe à chaleur fonctionne en permanence à une vitesse maximale réduite pour le compresseur et le ventilateur. Cette puissance calorifique réduite peut entraîner une sous-alimentation ou un fonctionnement trop important du générateur de chaleur traditionnel, en fonction de la stratégie de régulation.



Un aperçu de tous les paramètres est disponible au chapitre 5 (→ page 21).

2.3.2 Smart Grid Ready (SG Ready)

Le module dispose d'une interface Smart Grid Ready pour les pompes à chaleur pour chauffage, définie par l'association fédérale des pompes à chaleur (Bundesverband Wärmepumpe e.V.). Quatre états de fonctionnement peuvent être sélectionnés de manière dynamique via les deux entrées de commutation I1 et I4.

Ecran	État de commutation	Signification	Comportement du système hybride
Mode 1	I1 fermé, I4 ouvert	Pompe à chaleur bloquée par le verrouillage du fournisseur d'électricité	La pompe à chaleur ne fonctionne pas. Si la pompe à chaleur est en marche, la désactivation peut éventuellement prendre jusqu'à 2 minutes. A la place de la pompe à chaleur, le générateur de chaleur traditionnel assure la disponibilité thermique. La pompe à chaleur fonctionne uniquement en cas de risque de gel pour que l'installation ne soit pas endommagée.
Mode 2	I1 ouvert, I4 ouvert	Mode normal	La pompe à chaleur fonctionne selon la stratégie de régulation réglée.
Mode 3	I1 ouvert, I4 fermé	Pompe à chaleur prioritaire	Indépendamment de la stratégie de régulation choisie, la pompe à chaleur est toujours prioritaire en mode chauffage. Ce mode n'influence aucunement le mode ECS normal ni le fonctionnement silencieux. En l'absence de demande de chauffage pour le chauffage ou l'ECS, le ballon ECS est chargé avec une puissance de compresseur minimale jusqu'à maximum 60 °C. Pour cela, la production d'eau chaude sanitaire doit être activée.
Mode 4	I1 fermé, I4 fermé	Mode forcé pompe à chaleur	Le comportement est le même que pour Mode 3. La pompe à chaleur fonctionne également en mode chauffage à puissance minimale jusqu'à ce que la température de départ maximale soit dépassée. Ceci peut aussi entraîner une température de départ supérieure à celle requise par l'appareil de régulation. En mode ECS, la pompe à chaleur est toujours sélectionnée tant qu'elle peut fonctionner dans ses limites d'utilisation. En fonctionnement silencieux avec réglage Eteindre pompe à cha. , la pompe à chaleur fonctionne à puissance réduite.

Tab. 1 États de fonctionnement sur le module de commande avec fonction SG Ready complète

Cas d'application typiques pour l'interface SG Ready :

- Pompe à chaleur combinée à une installation photovoltaïque
- Pompe à chaleur combinée à un compteur électrique intelligent

Pompe à chaleur combinée à une installation photovoltaïque (installation PV)

Pour combiner la pompe à chaleur avec une installation PV, une sortie de commutation de l'onduleur est généralement reliée à l'interface SG Ready de la pompe à chaleur. L'installation PV alimente ainsi la pompe à chaleur en puissance électrique.

La sortie de commutation de l'onduleur (généralement seuil de commutation et hystérèse) doit être configurée de manière à éviter des commutations trop fréquentes. Parallèlement, l'installation PV doit fournir assez de puissance électrique pour que la pompe à chaleur fonctionne au moins à la plus petite vitesse de compresseur. Des informations complémentaires sont disponibles dans la notice d'installation du fabricant de l'onduleur.

Souvent, les onduleurs n'utilisent pas complètement l'interface SG Ready mais ne commutent la pompe à chaleur qu'entre les états Mode 2 et Mode 3. Pour cela, le contact I4 doit être raccordé (fermé : l'installation PV fournit de l'électricité). I1 ne doit pas être occupé.

L'affectation aux entrées I1 et I4 ressemble alors à cela :

Ecran	État de commutation	Signification
Mode 1	non disponible	Pompe à chaleur bloquée par le verrouillage du fournisseur d'électricité
Mode 2	I1 ouvert, I4 ouvert	Mode normal
Mode 3	I1 ouvert, I4 fermé	Pompe à chaleur prioritaire
Mode 4	non disponible	Mode forcé pompe à chaleur

Tab. 2 Alimentation électrique de l'installation PV

Pompe à chaleur combinée à un compteur électrique intelligent

Pour commander la charge du réseau électrique, le fournisseur d'électricité se réserve le droit de procéder comme suit :

- L'approvisionnement en électricité pour les systèmes de pompe à chaleur est complètement bloqué (verrouillage du fournisseur d'électricité).
- L'approvisionnement en électricité pour les systèmes de pompe à chaleur est en marche forcée.

Le cas d'application habituel est le verrouillage du fournisseur d'électricité. Il suffit pour cela d'affecter le contact I1 qui commute entre les états Mode 1 et Mode 2. La commutation précise avec le compteur électrique intelligent est décrite dans la notice d'utilisation du compteur. Si, lorsque le verrouillage du fournisseur d'électricité est actif, le compresseur de la pompe à chaleur est coupé du réseau, toutes les erreurs qui surviendraient suite à cette connexion électrique interrompue, sont supprimées sur l'appareil de régulation.

L'affectation aux entrées I1 et I4 ressemble alors à cela :

Ecran	État de commutation	Signification
Mode 1	I1 fermé, I4 ouvert	Pompe à chaleur bloquée par le verrouillage du fournisseur d'électricité
Mode 2	I1 ouvert, I4 ouvert	Mode normal
Mode 3	non disponible	Pompe à chaleur prioritaire
Mode 4	non disponible	Mode forcé pompe à chaleur

Tab. 3 Alimentation électrique d'un fournisseur externe (fonction de verrouillage du fournisseur d'électricité)

2.3.3 Pompe dans le circuit de la pompe à chaleur

La pompe dans le circuit de la pompe à chaleur fonctionne dans les cas suivants :

- En cas de demande de chauffage
- Brielèvement (temporisation) après le fonctionnement de la pompe à chaleur
- En cas de risque de gel ou de sondes de température défectueuses

2.3.4 LED

Le LED indique l'état de fonctionnement du module et les défauts possibles (→ chap. 6, page 22).

Ce témoin de fonctionnement n'est fiable que si l'assistant de configuration a terminé et que tous les paramètres importants sont réglés.

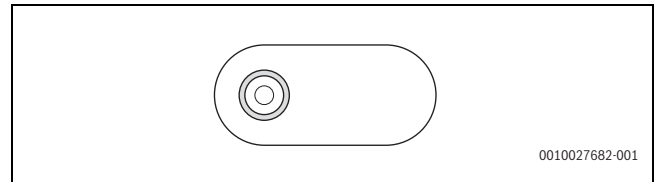


Fig. 3 LED

2.4 Contenu de livraison

Fig. 6 en fin de document:

- [1] Module HM200
- [2] Sachet avec serre-câbles
- [3] Notice d'installation

2.5 Déclaration de conformité

La fabrication et le fonctionnement de ce produit répondent aux directives européennes et nationales en vigueur.



Le marquage CE prouve la conformité du produit avec toutes les prescriptions européennes légales, qui prévoient la pose de ce marquage.

Le texte complet de la déclaration de conformité est disponible dans la notice d'installation et sur Internet : www.buderus.ch.

2.6 Caractéristiques techniques

Caractéristiques techniques	
Dimensions (l × h × p)	246 × 184 × 61 mm (autres dimensions → fig. 7 en fin de document)
Section maximale du conducteur	
• Borne de raccordement tension de réseau (230 V)	• 2,5 mm ²
• Borne de raccordement basse tension (≤ 24 V)	• 1,5 mm ²
Tensions nominales	
• BUS	• 15 VDC (câbles sans polarité)
• Module tension de réseau	• 230 V CA, 50 Hz
• Module de commande	• 15 VDC (câbles sans polarité)
• Pompes	• 230 V CA, 50 Hz
Fusible	230 V, 5 AT
Interface BUS	EMS plus
Puissance absorbée – stand-by	< 3 W
Puissance utile maximale	600 W
Puissance utile maximale par raccordement	
• PHO	• 400 W (pompes haute efficacité autorisées ; <30 A pour 10 ms)
Plage de mesure pour les sondes de retour et de retour du système	
• Limite de défaut inférieure	• < - 10 °C
• Zone d'affichage	• 0 ... 100 °C
• Limite de défaut supérieure	• > 125 °C
Puissance pour l'unité extérieure	12 V/600 mA
Longueur de câble vers l'unité extérieure	Maximum 30 m
Température d'ambiance admissible	0 ... 60 °C
Indice de protection	IP 44
Classe de protection	I
Numéro d'identification (n° ident.)	Plaque signalétique (→ fig. 25 en fin de document)
Température du test de billage	75 °C
Degré d'encrassement	2

Tab. 4 Caractéristiques techniques

2.7 Accessoires

Des indications précises sur les accessoires appropriés sont disponibles dans le catalogue ou sur le site Internet du fabricant.

- CâbleCAN-BUS (15 m) (réf. 8738206183)
- CâbleCAN-BUS (30 m) (réf. 8738206184)

Installation des accessoires

- ▶ Installer les accessoires conformément aux prescriptions en vigueur et aux notices fournies.

2.8 Nettoyage

- ▶ Si nécessaire, frotter le boîtier avec un chiffon humide. Veiller à ne pas utiliser de détergents corrosifs ou caustiques.

3 Informations spécifiques au pays et à l'application concernés

3.1 Consignes d'utilisation importantes relatives à l'utilisation

- L'entrée 0-10 V sur le générateur de chaleur traditionnel pour la télégestion ne peut pas être utilisée avec les systèmes hybrides.
- A la sortie PHO du module, seule la pompe UPM3 de l'accessoire HF-Set HYC25 peut être raccordée.
- Le système d'eau chaude sanitaire I doit toujours être raccordé à l'appareil de commande du générateur de chaleur traditionnel.
- Si aucun système d'eau chaude sanitaire n'est utilisé, il faut raccorder sur le (I)MC110 au niveau de la sortie PW1, une pompe by-pass pour le dégivrage (→ fig. 28 en fin de document). Régler **Pas d'eau chaude sanitaire** sur le module de commande.
- Si le générateur de chaleur traditionnel présente un défaut, la pompe à chaleur prend la production d'eau chaude sanitaire en charge et limite la température de consigne à 45 °C. Pour un système d'eau chaude sanitaire supplémentaire II, il n'existe pas de mode urgence, par conséquent le chargement n'a pas lieu.
- Si un autre générateur de chaleur traditionnel avec électrovanne gaz (GM10) ou vanne d'inversion (UM10) doit être intégré, la vanne concernée doit être installée sur le générateur de chaleur traditionnel. Dans ce cas, monter le module HM200 sur le mur (→ fig. 10 à 12 en fin de document).
- Le mode hors gel ne peut être garanti que si la pompe à chaleur et ses accessoires, telles que les vannes ou la pompe à chaleur elle-même, sont installées correctement. Si le temps est froid, le compresseur peut prendre quelques minutes pour démarrer. Pendant ce temps, le compresseur est préchauffé à la température de service.
- En mode test, le compresseur démarre immédiatement afin de vérifier si tout a été installé correctement.
- Le module reconnaît immédiatement si le circuit de chauffage présente un débit. Dans ce cas, la pompe à chaleur ne s'enclenche pas.

3.2 Accessoires complémentaires

- HF-Set HYC25 (→ fig. 6 en fin de document, [4]) (réf. 8732929705)
- Câble de raccordement module EMS (550 mm) (réf. 8732931376)

Installation des accessoires complémentaires

- ▶ Installer les accessoires complémentaires conformément aux prescriptions en vigueur et à la notice fournie.

3.3 Autres particularités

Autres réglages à adapter sur le module de commande :

- ▶ Avec **Selon température ambiante** (pas en fonction de la puissance !), régler le **Mode économie pompes** sur **Non** sur tous les circuits de chauffage.
- ▶ Si **Système ECS II > Dém. pompe charge ECS**, régler sur **Imméd.**. Pour ce réglage, le module de circuit de chauffage Logamatic MM100 est également nécessaire.

4 Installation



DANGER

Danger de mort par électrocution !

Tout contact avec des pièces électrique, qui sont sous tension, peut provoquer une électrocution.

- ▶ Avant l'installation de ce produit : couper le générateur de chaleur et tous les autres participants BUS sur tous les pôles de la tension de réseau.
- ▶ Avant la mise en service : monter le revêtement (→ fig. 24, en fin de document).

4.1 Installation du module

Selon les composants de l'installation, il existe différents lieux d'installation :

- ▶ Un générateur de chaleur traditionnel : installer le module directement dans le capot de la chaudière du générateur de chaleur traditionnel (→ fig. 8 et 9 en fin de document ainsi que la notice d'utilisation du générateur de chaleur traditionnel).
- ▶ Deux ou plusieurs générateurs de chaleur traditionnels : installer le module sur le mur ou sur un rail de montage (→ fig. 10 à 13 en fin de document ainsi que la notice d'utilisation du générateur de chaleur traditionnel).

Désinstallation :

- ▶ Retirer le module dans l'ordre inverse de l'installation.

4.2 Installation des sondes de température

- ▶ Insérer les câbles du [4] (→ fig. 6 en fin de document) sur le module.
- ▶ En cas d'utilisation de l'accessoire module EMS, insérer également les câbles sur le module.

4.3 Raccordement électrique

- ▶ Utiliser au moins des câbles électriques modèle H05 VV-... en tenant compte des prescriptions en vigueur pour le raccordement.

4.3.1 Raccordement liaison BUS et sonde de température (côté basse tension : ≤ 24 V)

Désignations des bornes de raccordement	
BUS	Entrée BUS de données
BUS	Sortie BUS de données
CAN	CAN Power, CAN Data (connexion/communication avec l'unité extérieure de la pompe à chaleur)
I1	SG Ready 1
I4	SG Ready 2
MW1	Sans fonction
MW2	Sans fonction
OEV	Sans fonction
OH0	Modulation de largeur d'impulsion (PWM) pour la pompe
TH1	Sonde de température retour système
TH2	Sonde de température de retour pour pompe à chaleur
TH3	Sans fonction
TH4	Sans fonction
TH5	Sans fonction
TH6	Sans fonction

Tab. 5 Bornes de raccordement côté basse tension (≤ 24 V)

- ▶ Pour éviter les influences inductives : poser tous les câbles basse tension séparément des câbles conducteurs de tension de réseau (distance minimale 100 mm).
- ▶ En cas d'influences inductives externes (par ex. installations PV), les câbles doivent être blindés (par ex. LiYCY) et mis à la terre unilatéralement. Ne pas raccorder le blindage à la borne de raccordement pour conducteur de mise à la terre dans le module mais à la mise à la terre de la maison, par ex. borne libre du conducteur de protection ou conduite d'eau.
- ▶ Faire passer les câbles par les gaines préinstallées et brancher conformément aux schémas de connexion.

Connexion BUS générale

Longueur totale maximale des connexions BUS :

- 100 m avec section du conducteur de 0,50 mm²
- 300 m avec section du conducteur de 1,50 mm²



Si la longueur maximale totale du câble de connexion BUS entre tous les participants BUS est dépassée ou en cas de réseau en anneau dans le système BUS, l'installation ne peut pas être mise en service.

Connexion BUS HM200 - module de commande - autres modules

- ▶ Le générateur de chaleur est relié au module via le BUS EMS plus.
- ▶ L'unité extérieure de la pompe à chaleur est reliée au module via un CAN-BUS. Le câble est disponible comme accessoire avec des longueurs de 15 et 30 m.
- ▶ Dans un environnement normal avec peu de perturbations extérieures, un câble blindé n'est pas nécessaire.
- ▶ Si les sections des conducteurs ne sont pas les mêmes, utiliser le boîtier distributeur pour le raccordement des participants BUS.
- ▶ Introduire les participants BUS [B] via le boîtier distributeur [A] en étoile (→ fig. 22, en fin de document, tenir compte de la notice du module de commande et des autres modules).

Sonde de température

Pour rallonger le câble de la sonde, utiliser les sections des conducteurs suivantes :

- Jusqu'à 20 m avec une section du conducteur de 0,75 mm à 1,50 mm²
- 20 à 100 m avec une section du conducteur de 1,50 mm²

4.3.2 Raccordement de l'alimentation électrique et de la pompe (côté tension de réseau 230 V)

Désignations des bornes de raccordement	
230 V CA	Entrée de courant
230 V CA	Sortie de courant
EW1	Sans fonction
LR	Sans fonction
PH0	Raccordement pompe de bouclage (pompe à chaleur)
VR2	Sans fonction

Tab. 6 Bornes de raccordement côté tension de réseau (230 V)

AVIS

CAN-BUS

Défaut de l'installation en cas d'inversion des raccordements 12 V et CAN-BUS ! Les circuits de communication ne sont pas déterminés pour une tension constante de 12 V.

- ▶ S'assurer que les câbles sont raccordés aux bornes correspondantes marquées sur le module (→ fig. 4).

L'affectation des raccords électriques dépend de l'installation en place. La description illustrée dans les figures 14 à 21 en fin de document sert de proposition de raccordement électrique.

- ▶ Des câbles électriques d'une qualité constante doivent impérativement être utilisés.
- ▶ Veiller à ce que l'installation du raccordement au réseau soit en phase. Le raccordement au réseau électrique par une fiche de prise de courant de sécurité n'est pas autorisé.
- ▶ Ne raccorder aux différentes sorties que des éléments et modules conformes aux indications de cette notice. Ne pas raccorder de commandes supplémentaires pilotant d'autres composants de l'installation.

4.3.3 Vue d'ensemble affectation des bornes de raccordement

Cet aperçu illustre, pour toutes les bornes de raccordement du module, les éléments de l'installation pouvant être raccordés.

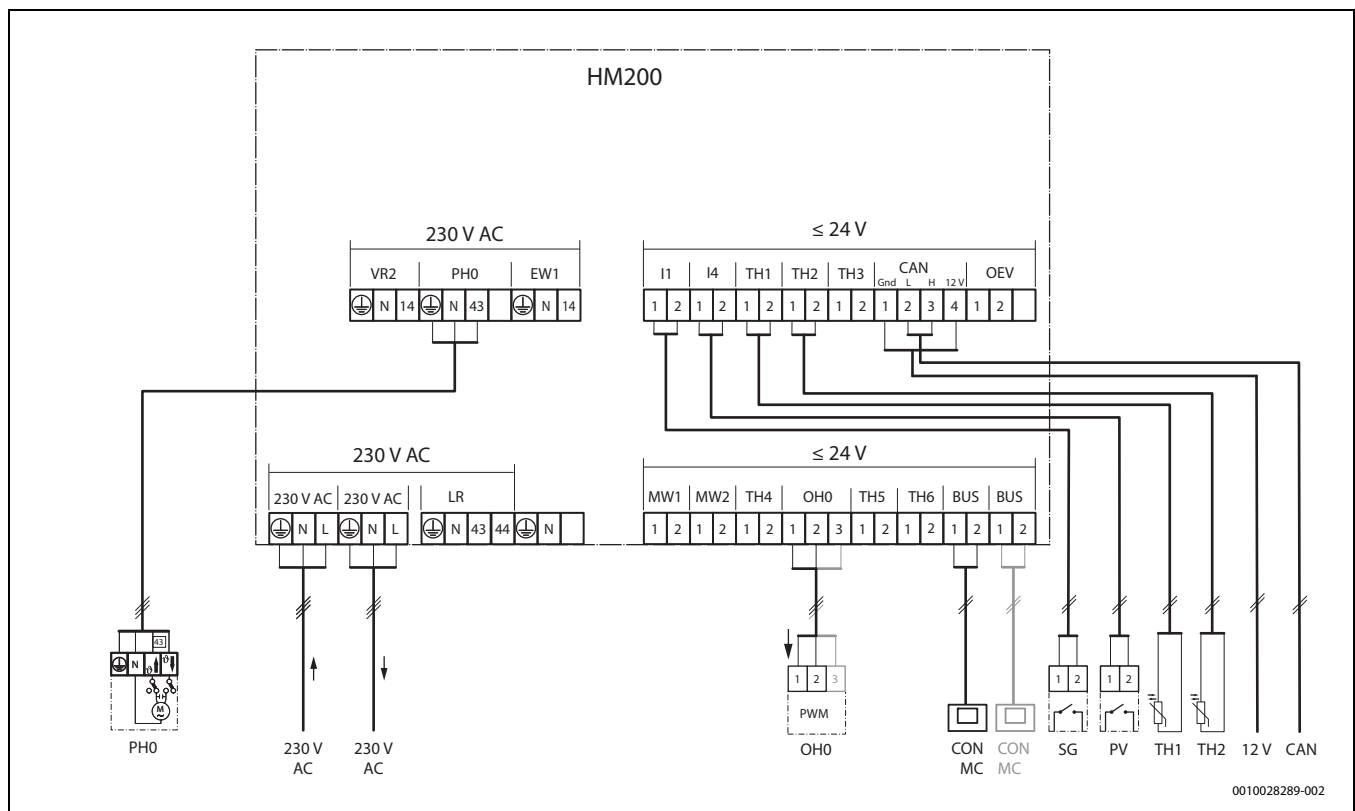


Fig. 4 Vue d'ensemble affectation des bornes de raccordement

Légende de la figure en haut et des figures 26 à 28 en fin de document (désignation des bornes de raccordement → tabl. 5 et 6):

- grau Les composants sur fond gris peuvent être raccordés en option
- * Les éléments de l'installation sont des alternatives possibles
- 12 V Alimentation de l'unité extérieure (ODU)
- 230 V AC Raccordement tension réseau, entrant
- 230 V AC Raccordement tension réseau, sortant, pour alimenter d'autres modules
- BUS BUS de données
- CAN CAN Power, CAN Data (connexion/communication avec l'unité extérieure de la pompe à chaleur)
- CON Module de commande avec système BUS EMS plus ; entrée/sortie signal pour systèmes hybrides (**C**ontroller)
- I1 SG Ready 1
- I4 SG Ready 2
- MC Contrôleur maître, par ex. (I)MC110 (**M**aster **C**ontroller)
- OH0 Modulation de largeur d'impulsions pour la pompe
- PH0 Pompe de bouclage (pompe à chaleur)
- PV Installation photovoltaïque



La puissance maximale absorbée des éléments et modules raccordés ne doit pas dépasser la puissance utile indiquée dans les caractéristiques techniques du module.

- ▶ Si la tension de réseau n'est pas alimentée par l'électronique du générateur de chaleur : installer sur site un dispositif de séparation normalisé sur tous les pôles pour interrompre l'alimentation réseau (selon EN 60335-1).
- ▶ Faire passer les câbles par les gaines conformément aux schémas de connexion et les fixer avec les serre-câbles joints à la livraison (→ fig. 14 à 21 en fin de document).



Les connecteurs PH0, OH0, TH1 et TH2 ne sont pas fournis car ils sont déjà installés.

- SG Smart Grid
- TH1 Sonde de température retour système
- TH2 Sonde de température retour vers la pompe à chaleur

4.3.4 Schémas de connexion avec exemples d'installation

Les schémas hydrauliques sont représentés à titre indicatif pour une commutation hydraulique éventuelle. Les systèmes de sécurité doivent être installés selon les prescriptions locales et les normes en vigueur. Des informations et possibilités complémentaires sont disponibles dans les documents techniques de conception ou l'appel d'offre.

Exemple d'installation en fin de document	Fig.
Système hybride avec générateur de chaleur au sol, eau chaude sanitaire sur la chaudière via pompe de charge et 1-4 circuits de chauffage avec vanne de mélange	26
Système hybride avec générateur de chaleur au sol, eau chaude sanitaire via vanne à trois voies et pompe de système, 1 circuit de chauffage sans mélangeur	27
Système hybride avec chaudière au sol et by-pass, pas de production d'eau chaude sanitaire et 1-4 circuits de chauffage mélangé	28

Tab. 7 Description succincte des exemples d'installations

5 Mise en service



Brancher correctement les raccords électriques et n'effectuer la mise en service qu'après cela !

- ▶ Tenir compte des notices d'installation de tous les éléments et modules de l'installation.
- ▶ Ne démarrer l'alimentation électrique que si tous les modules sont réglés.

5.1 Mise en service du module et de l'installation

1. Couper la tension de réseau (sur tous les pôles) et protéger contre tout réenclenchement involontaire.
2. Vérifier que l'installation est hors tension.
3. Raccorder tous les actionneurs et sondes nécessaires.
4. Etablir l'alimentation électrique (230 V CA) mécaniquement sur tous les modules et générateurs de chaleur installés.
5. Le cas échéant, régler l'interrupteur codé sur d'autres modules.
6. Rétablir l'alimentation électrique (tension de réseau) de l'ensemble de l'installation.

Si le témoin de fonctionnement du module est vert en permanence :

7. Démarrer la mise en service du module de commande → notice d'installation du module de commande.
8. Dans le menu de service, régler **Mise en service > Démarrer assistant configuration ? > Oui** et suivre jusqu'au menu **Système hybride installé**. L'assistant de configuration propose une configuration pour le module à l'aide des sondes raccordées.
9. Vérifier les réglages dans le menu du module (→ tabl. 8) et les adapter à l'installation en place si nécessaire.
10. Effectuer les réglages restants conformément à la notice d'installation du module de commande.

5.2 Menu Paramètres hybride

Si le module est installé, le **Menu de service** est complété du sous-menu **Réglages hybrides** sur le module de commande.

Le menu **Réglages hybrides** contient les options suivantes :

- **Stratégie de régulation** - Réglages des modes de service
- **Température bivalente** - Réglage du point de bivalence de la température
- **Fonctionnement silencieux** - Réglages et fonctions pour le fonctionnement silencieux de la pompe à chaleur
- **Dégivrage manuel** - Réglage du dégivrage manuel
- **Confort ECS** - Réglage du mode eau chaude sanitaire



Les réglages de base sont mentionnés en caractères gras dans les plages de réglage. Les fonctions correspondantes sont décrites au chapitre 2 (→ page 14).

Option	Plage de réglage : description des fonctions
Stratégie de régulation	Temp. ext. alternative (température extérieure alternative)
	Temp. ext. parallèle (température extérieure parallèle)
	Pompe à chaleur de préférence (pompe à chaleur prioritaire)
	Chaudière uniquement : la pompe à chaleur n'est pas active.
Température bivalente	-20 ... 5 ... 20 °C : sélectionner le point de bivalence de la température
Fonctionnement silencieux	Mode de fonctionnement:
	<ul style="list-style-type: none"> • arrêt • Puissance réduite • Eteindre pompe à cha. (désactiver la pompe à chaleur) • Réduit en perm. (réduit en permanence)
	Heure de démarrage:
	<ul style="list-style-type: none"> • 00.00 ... 22:00 ... 23:00 h : Heure de démarrage du fonctionnement silencieux (quotidiennement)
	Heure de fin:
	<ul style="list-style-type: none"> • 00.00 ... 6.00 ... 23:00 h : Heure de fin du fonctionnement silencieux (quotidiennement)
Dégivrage manuel	Cette option n'est visible que si le compresseur est en marche et le dégivrage inactif.
	Oui : démarrer le dégivrage Non : ne pas démarrer le dégivrage
Confort ECS	Eco : mode ECS selon les stratégies de régulation Remarque : les durées de chargement de la pompe à chaleur sont plus longues que celles d'un générateur de chaleur traditionnel.
	La pompe à chaleur peut assurer une température de consigne d'eau chaude sanitaire jusqu'à maximum 55 °C.
	Confort : mode ECS toujours avec un générateur de chaleur traditionnel

Tab. 8 Options dans le menu de service

5.3 Menu principal

Pour régler le fonctionnement silencieux, le client final a accès aux options complémentaires suivantes dans le menu principal :

Option	Plage de réglage : description des fonctions
Fonctionnement silencieux	Mode de fonctionnement : <ul style="list-style-type: none"> • arrêt • Puissance réduite • Eteindre pompe à cha. (désactiver la pompe à chaleur) • Réduit en perm. (réduit en permanence)
	Heure de démarrage : <ul style="list-style-type: none"> • 00.00 ... 22:00 ... 23:00 h : Heure de démarrage du fonctionnement silencieux (quotidiennement)
	Heure de fin : <ul style="list-style-type: none"> • 00.00 ... 6.00 ... 23:00 h : Heure de fin du fonctionnement silencieux (quotidiennement)
	Démarrer le fonctionnement silencieux : <ul style="list-style-type: none"> • Non • Puissance réduite • Eteindre pompe à cha. (désactiver la pompe à chaleur)
	0 ... 4 ... 24 h : Durée du fonctionnement silencieux (une seule fois à partir de l'activation)

Tab. 9 Options dans le menu principal du client final

5.4 Menu Diagnostic

Les menus, informations ou valeurs affichés sur le module de commande dépendent des composants en place sur l'installation.

- ▶ Tenir compte de la documentation technique du générateur de chaleur, du module de commande, des autres modules et composants de l'installation.

Si le module est installé, le menu **Diagnostic** est complété des options suivantes :

- **Tests fonc. > Hybride**
- **Valeurs moniteur > Hybride**

Tests fonc.

Ce menu permet de tester le fonctionnement des appareils raccordés au module. Par exemple, la pompe peut être activée ou désactivée à dessein sur le retour de la pompe à chaleur.



Contrôle du fonctionnement de la pompe à chaleur : la pompe à chaleur dispose d'une sécurité intrinsèque. Des temps d'attente jusqu'à 6 min sont possibles. Pendant ce temps, le menu de démarrage ne s'affiche pas sur le module de commande. Pour garantir la lubrification du compresseur, la pompe à chaleur doit tourner au moins pendant 5-10 min. Pour le choix de la puissance du compresseur, veiller à ce que la température de départ de l'unité extérieure reste inférieure à 60 °C.

Valeurs moniteur

Ce menu permet de consulter des informations sur l'état actuel des appareils raccordés au module. Il est possible d'afficher, entre autres, le niveau de la température de départ et de retour dans le système hybride.

6 Défaits

Le LED indique l'état de fonctionnement du module et les défauts éventuels.

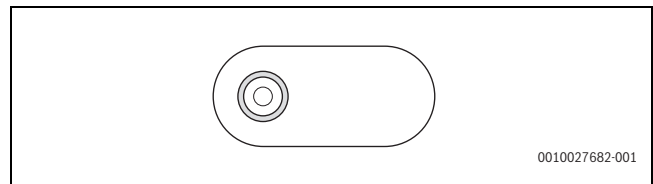


Fig. 5 LED

Témoin de fonctionnement	Cause possible	Solution
Continuellement éteint	Alimentation électrique coupée	▶ Enclencher l'alimentation électrique.
	Fusible défectueux	▶ Remplacer le fusible après avoir coupé l'alimentation électrique (→ fig. 23 en fin de document).
Rouge en permanence	Défaut interne	▶ Remplacer le module.
Clignote en rouge	Sonde défectueuse ou pompe défectueuse	▶ Contrôler les composants.
Clignote en jaune	Défaut de communication sur le CAN-BUS	▶ Contrôler le câble de connexion et l'unité extérieure éventuellement.
Vert continu	Absence de défaut	Mode normal
Clignote en vert	Défaut de communication sur le EMS-BUS	▶ Contrôler le câble de connexion.

Tab. 10 Témoin de fonctionnement et élimination des causes de défaut éventuelles



Utiliser uniquement des pièces de rechange fabricant. Les dégâts éventuels résultant de pièces de rechange non livrées par le fabricant sont exclus des droits de garantie.

- ▶ Si un défaut ne peut pas être éliminé, s'adresser au technicien SAV compétent.

6.1 Défaits sur le système hybride

Sur le module de commande, les défauts suivants peuvent s'afficher pour le système hybride :

Texte d'affichage	Cause possible	Solution
Circulation faible	Le pot à boues est encrassé.	▶ Nettoyer le pot à boues.
	Présence d'air dans la conduite vers la pompe à chaleur.	▶ Purger la conduite.
	La pompe du circuit de la pompe à chaleur est défectueuse.	▶ Remplacer la pompe.

Tab. 11 Défaits sur le système hybride

Les messages de défaut peuvent être réinitialisés sur le module de commande du menu diagnostic avec **Réinitialisation**.

6.2 Mode urgence et informations supplémentaires

Si le générateur de chaleur traditionnel présente un défaut, la pompe à chaleur prend la production d'eau chaude sanitaire en charge et limite la température de consigne à 45 °C. Pour un système d'eau chaude sanitaire supplémentaire II, il n'existe pas de mode urgence, par conséquent le chargement n'a pas lieu.

S'il ne fait pas assez chaud avec des températures supérieures au point de bivalence de la température, ajuster les réglages suivants :

- Courbe de chauffage
- Point de bivalence de la température
- Température maximale de départ

7 Aperçu du menu service

Les options du niveau de service dépendent du module de commande installé et de l'installation en place. Les options suivantes sont complétées dans le niveau de service pour le système hybride.

Menu de service

Mise en service

- ...
- Système hybride installé
 - ...
- ...

Réglages hybrides (réglage système hybride)

- Stratégie de régulation
 - *Temp. ext. alternative* (température extérieure alternative)
 - *Temp. ext. parallèle* (température extérieure parallèle)
 - *Pompe à chaleur de préférence* (pompe à chaleur prioritaire)
 - *Chaudière uniquement*
- Température bivalente
- Fonctionnement silencieux
 - Mode de fonctionnement
 - Heure de démarrage
 - Heure de fin
- Dégivrage manuel
- *Confort ECS*
 - *Eco*
 - *Confort*

Diagnostic

- Tests fonc.
 - *Hybride* (système hybride)
 - ...
- ...
- Valeurs moniteur
 - *Hybride* (système hybride)
 - ...
- ...



Les valeurs d'énergie affichées sur le module de commande sont estimées sur la base des données internes du système hybride. Dans des conditions réelles, de nombreux facteurs influencent la consommation énergétique et les valeurs d'énergie affichées peuvent différer des valeurs d'énergie d'un compteur. Les valeurs d'énergie sont uniquement données à titre indicatif et ne doivent pas être utilisées à des fins de facturation. Les valeurs d'énergie peuvent être utilisées pour comparer la consommation énergétique entre différents jours/différentes semaines/différents mois.

8 Protection de l'environnement et recyclage

La protection de l'environnement est un principe de base du groupe Bosch. Nous accordons une importance égale à la qualité de nos produits, à leur rentabilité et à la protection de l'environnement. Les lois et prescriptions concernant la protection de l'environnement sont strictement observées. Pour la protection de l'environnement, nous utilisons, tout en respectant les aspects économiques, les meilleures technologies et matériaux possibles.

Emballages

En matière d'emballages, nous participons aux systèmes de mise en valeur spécifiques à chaque pays, qui visent à garantir un recyclage optimal.

Tous les matériaux d'emballage utilisés respectent l'environnement et sont recyclables.

Appareils usagés

Les appareils usés contiennent des matériaux qui peuvent être réutilisés. Les composants se détachent facilement. Les matières synthétiques sont marquées. Ceci permet de trier les différents composants en vue de leur recyclage ou de leur élimination.

Appareils électriques et électroniques usagés



Ce symbole signifie que le produit ne doit pas être éliminé avec les autres déchets, mais doit être acheminé vers des points de collecte de déchets pour le traitement, la collecte, le recyclage et l'élimination.

Le symbole s'applique aux pays concernés par les règlements sur les déchets électroniques, par ex. la « Directive européenne 2012/19/CE sur les appareils électriques et électroniques usagés ». Ces règlements définissent les conditions-cadres qui s'appliquent à la reprise et au recyclage des appareils électroniques usagés dans certains pays.

Comme les appareils électroniques peuvent contenir des substances dangereuses, ils doivent être recyclés de manière responsable pour réduire les éventuels dommages environnementaux et risques pour la santé humaine. De plus, le recyclage des déchets électroniques contribue à préserver les ressources naturelles.

Pour de plus amples informations sur l'élimination écologique des appareils électriques et électroniques usagés, veuillez contacter l'administration locale compétente, les entreprises chargées de l'élimination des déchets ou les revendeurs, auprès desquels le produit a été acheté.

Des informations complémentaires sont disponibles ici : www.weee.bosch-thermotechnology.com/

Indice

1	Significato dei simboli e avvertenze di sicurezza	24
1.1	Significato dei simboli	24
1.2	Avvertenze di sicurezza generali	24
2	Descrizione del prodotto	25
2.1	Requisiti di sistema	25
2.2	Indicazioni importanti sull'utilizzo	25
2.3	Funzioni	25
2.3.1	Temperatura esterna di attivazione supporto termico	26
2.3.2	Smart Grid Ready (SG Ready)	27
2.3.3	Circolatore nel circuito pompa di calore	28
2.3.4	LED	28
2.4	Volume di fornitura	28
2.5	Dichiarazione di conformità	28
2.6	Dati tecnici	29
2.7	Accessori	29
2.8	pulizia	29
3	Informazioni sul Paese d'impiego e sul tipo di applicazione	29
3.1	Indicazioni importanti sull'utilizzo	29
3.2	Accessori complementari	29
3.3	Altre particolarità	29
4	Installazione	30
4.1	Installazione del modulo	30
4.2	Installazione delle sonde di temperatura	30
4.3	Collegamento elettrico	30
4.3.1	Collegamento BUS e sonde di temperatura (lato bassa tensione: ≤ 24 V)	30
4.3.2	Collegamento tensione di alimentazione elettrica e pompa (lato tensione elettrica di rete: 230 V)	30
4.3.3	Panoramica sull'occupazione dei morsetti di collegamento	31
4.3.4	Schemi elettrici di collegamento con esempi di impianti	32
5	Messa in funzione	32
5.1	Messa in funzione dell'impianto e del modulo	32
5.2	Menu impostazioni sistema ibrido	32
5.3	Menu princ.	33
5.4	Menu Diagnosi	33
6	Disfunzioni	34
6.1	Disfunzioni del sistema ibrido	34
6.2	Funzionamento in emergenza e informazioni aggiuntive	34
7	Panoramica menu di servizio	35
8	Protezione ambientale e smaltimento	35

1 Significato dei simboli e avvertenze di sicurezza**1.1** Significato dei simboli**Avvertenze di sicurezza generali**

Nelle avvertenze le parole di segnalazione indicano il tipo e la gravità delle conseguenze che possono derivare dalla non osservanza delle misure di sicurezza.

Di seguito sono elencate e definite le parole di segnalazione che possono essere utilizzate nel presente documento:

 **PERICOLO**

PERICOLO significa che succederanno danni gravi o mortali alle persone.

 **AVVERTENZA**

AVVERTENZA significa che possono verificarsi danni alle persone da gravi a mortali.

 **ATTENZIONE**

ATTENZIONE significa che possono verificarsi danni lievi o medi alle persone.

AVVISO

AVVISO significa che possono verificarsi danni a cose.

Informazioni importanti

Informazioni importanti che non comportano pericoli per persone o cose vengono contrassegnate dal simbolo info mostrato.

1.2 Avvertenze di sicurezza generali**⚠ Informazioni per il gruppo di destinatari**

Le presenti istruzioni di installazione si rivolgono ai tecnici specializzati e certificati nelle installazioni a gas, idrauliche, nel settore elettrico e del riscaldamento. Osservare le indicazioni riportate in tutte le istruzioni. La mancata osservanza delle indicazioni può causare lesioni alle persone e/o danni materiali fino ad arrivare al pericolo di morte.

- ▶ Prima dell'installazione, leggere le istruzioni di installazione, per servizio tecnico e di messa in funzione (generatore di calore, regolatore del riscaldamento, circolatori, ecc.).
- ▶ Rispettare le avvertenze e gli avvisi di sicurezza.
- ▶ Attenersi alle disposizioni nazionali e locali, ai regolamenti tecnici e alle direttive in vigore.
- ▶ Documentare i lavori eseguiti.

⚠ Utilizzo conforme alle indicazioni

- ▶ Utilizzare il prodotto esclusivamente per la termoregolazione degli impianti di riscaldamento.

L'apparecchio non è progettato per altri usi. Gli eventuali danni che ne derivassero sono esclusi dalla garanzia.

⚠ Installazione, messa in funzione e manutenzione

L'installazione, la messa in funzione e la manutenzione possono essere eseguite solo da una ditta specializzata autorizzata e qualificata.

- ▶ Non installare il prodotto in locali umidi.
- ▶ Montare solo pezzi di ricambio originali.

⚠ Lavori elettrici

I lavori sull'impianto elettrico possono essere eseguiti solo da personale specializzato ed autorizzato ad eseguire installazioni elettriche.

- ▶ Prima dei lavori elettrici:
 - staccare completamente la tensione di rete (su tutti i poli) e mettere in atto misure contro la riaccensione accidentale.
 - Accertarsi che non vi sia tensione.
- ▶ Il prodotto necessita di tensioni di alimentazione diverse.

Il lato a bassa tensione non deve essere collegato alla tensione di rete e viceversa.
- ▶ Rispettare anche gli schemi elettrici di collegamento delle altre parti dell'impianto.

⚠ Consegna all'utente

In fase di consegna, spiegare all'utente come far funzionare l'impianto di riscaldamento e fornire all'utente le informazioni sulle condizioni di funzionamento.

- ▶ Spiegare come far funzionare l'impianto di riscaldamento e portare l'attenzione dell'utente su eventuali azioni rilevanti ai fini della sicurezza.
- ▶ In particolare, mettere in evidenza quanto segue:
 - Modifiche e riparazioni devono essere eseguite esclusivamente da un'azienda specializzata autorizzata.
 - Il funzionamento sicuro ed eco-compatibile richiede ispezione almeno una volta l'anno nonché pulizia e manutenzione responsive.
- ▶ Indicare le possibili conseguenze (danno alla persona, compresi il pericolo di morte o i danni materiali) di interventi di ispezione, pulizia e manutenzione inesistenti o impropri.
- ▶ Indicare i pericoli del monossido di carbonio (CO) e consigliare l'uso di rilevatori di CO.
- ▶ Lasciare le istruzioni di installazione e le istruzioni per l'uso presso l'utente per mantenere l'apparecchio in sicurezza.

⚠ Danni dovuti al gelo

Se l'impianto non è in funzione, può gelare:

- ▶ attenersi alle istruzioni per la protezione antigelo.
- ▶ Lasciare sempre acceso l'impianto per le sue funzioni aggiuntive, ad es. per la produzione di acqua calda sanitaria o per le funzioni di protezione anti-bloccaggio.
- ▶ Eliminare immediatamente la disfunzione che si presenta.

2 Descrizione del prodotto

Il modulo HM200 serve per i seguenti scopi:

- il modulo collega l'unità esterna di una pompa di calore a un sistema di regolazione EMS plus e determina la potenza da richiedere alla pompa di calore.
- Il modulo definisce quale apparecchio deve entrare in funzione e quando. Questa strategia di regolazione del sistema ibrido dipende dalle esigenze dell'utente, dai limiti di impiego della pompa di calore, dalla temperatura esterna e dal cablaggio dell'interfaccia Smart Grid.
- Il modulo disabilita il generatore di calore convenzionale con EMS plus oppure lo abilita.
- Il modulo funge da interfaccia rispetto alle sonde di temperatura aggiuntive e agli attuatori idraulici del sistema.

2.1 Requisiti di sistema

- Per poter gestire la comunicazione tramite l'interfaccia BUS EMS plus (Energy Management System), il modulo necessita dell'unità di servizio Logamatic RC310 a partire dalla versione software NF74.01.
- Il modulo può essere utilizzato solo con l'unità esterna per pompa di calore WLW196-6.
- Il modulo può essere utilizzato solo con il dispositivo di controllo (I)MC 110 a partire dalla versione software 2.08.

2.2 Indicazioni importanti sull'utilizzo

Il modulo HM200 comunica mediante un'interfaccia EMS plus con le altre utenze BUS compatibili con EMS plus.

- Il locale di installazione deve essere adatto al tipo di protezione in base ai dati tecnici del modulo.
- Per motivi di efficienza, non è consentito collegare il generatore di calore convenzionale per mezzo di un compensatore idraulico.

2.3 Funzioni

Il modulo HM200 si occupa, insieme a un termoregolatore, di pilotare un impianto di riscaldamento costituito da una pompa di calore elettrica e da un altro generatore di calore convenzionale (ad es. caldaia a gasolio o a gas). Quale generatore di calore deve funzionare e quando dipende dalle strategie di regolazione e dalla temperatura esterna di attivazione supporto termico.

L'intervallo di lavoro massimo della pompa di calore corrisponde a un intervallo di temperatura esterna compreso tra -20 °C e +35 °C.

Il modulo dispone di un'interfaccia Smart Grid Ready (SG Ready) conforme alle indicazioni dell'associazione di settore tedesca Bundesverband Wärmepumpe e.V. Questa interfaccia permette, ad esempio, di ottimizzare il funzionamento della pompa di calore per mezzo di un inverter fotovoltaico o di un contatore elettrico intelligente.

2.3.1 Temperatura esterna di attivazione supporto termico

La temperatura esterna di attivazione supporto termico definisce fino a quale temperatura esterna la pompa di calore basta da sola a soddisfare la richiesta di calore. Sull'unità di servizio, la temperatura esterna di attivazione supporto termico è preimpostata a 5 °C per i parametri **Temp es. parall.** e **T. est. alternativa**. Questa impostazione è modificabile.

La temperatura esterna di attivazione supporto termico deve essere impostata in modo tale che al di sopra di questo valore la pompa di calore possa coprire da sola il fabbisogno termico. Per maggiori dettagli sulla scelta della temperatura esterna di attivazione supporto termico si rimanda alla documentazione tecnica per il progetto del sistema ibrido o della pompa di calore.

Sulla base della temperatura esterna di attivazione supporto termico si danno diverse strategie di regolazione. Le seguenti strategie di regolazione si possono impostare sull'unità di servizio:

• Temp es. parall.

- Funzionamento in riscaldamento: al di sopra della temperatura esterna di attivazione supporto termico la pompa di calore soddisfa da sola la richiesta di calore. Al di sotto della temperatura esterna di attivazione supporto termico si accende anche il generatore di calore convenzionale, se la pompa di calore non è in grado di coprire da sola la richiesta di calore per un periodo superiore a mezz'ora. Il generatore di calore convenzionale si accende immediatamente quando la pompa di calore, per via dei suoi limiti di impiego, non riesce a raggiungere la temperatura di mandata richiesta.
- Funzionamento in ACS: la produzione di acqua calda sanitaria è indipendente dalla temperatura esterna di attivazione supporto termico. In questo caso la pompa di calore si occupa di caricare il bollitore fino a quando raggiunge la sua temperatura di mandata massima. Se ciò non è sufficiente per caricare completamente il bollitore, si attiva il generatore di calore convenzionale per portare a termine la carica.

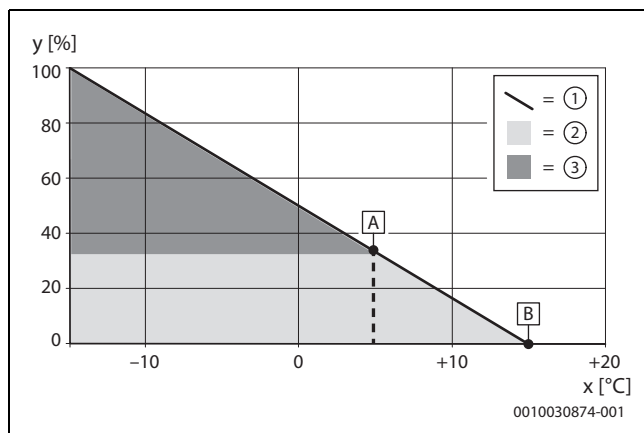


Fig. 1 Temperatura esterna parallela

- x Temperatura esterna
y Fabbisogno termico relativo
- A Temperatura esterna di attivazione supporto termico
B Temperatura limite di riscaldamento
- [1] Fabbisogno termico
[2] Circolatore riscaldamento
[3] Generatore di calore convenzionale

• T. est. alternativa

- Funzionamento in ACS: al di sopra della temperatura esterna di attivazione supporto termico come per **Temp es. parall.**; al di sotto della temperatura esterna di attivazione supporto termico solo mediante generatore di calore convenzionale.
- Funzionamento in riscaldamento: al di sopra della temperatura esterna di attivazione supporto termico la pompa di calore soddisfa da sola la richiesta di calore. Al di sotto della temperatura esterna di attivazione supporto termico il generatore di calore convenzionale copre da solo il fabbisogno termico.

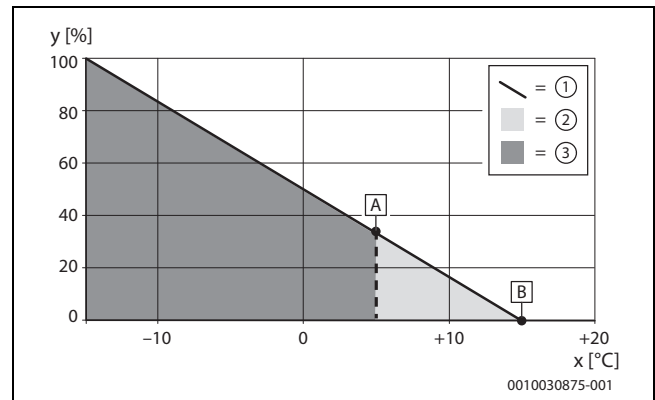


Fig. 2 Temperatura esterna alternativa

- x Temperatura esterna
y Fabbisogno termico relativo
- A Temperatura esterna di attivazione supporto termico
B Temperatura limite di riscaldamento
- [1] Fabbisogno termico
[2] Circolatore riscaldamento
[3] Generatore di calore convenzionale

Indipendentemente dalla temperatura esterna di attivazione supporto termico è possibile selezionare altre strategie di regolazione sull'unità di servizio:

• Circolatore preferito

- Funzionamento in riscaldamento: quando la pompa di calore è disponibile, essa copre da sola il fabbisogno termico per il riscaldamento. Il generatore di calore convenzionale si occupa del funzionamento in riscaldamento nei seguenti casi:
 - la pompa di calore è bloccata per una disfunzione.
 - La connessione CAN è interrotta.
 - La temperatura esterna si trova al di fuori dell'intervallo di lavoro della pompa di calore.
 - La pompa di calore è spenta durante il funzionamento silenzioso.
- Funzionamento in ACS: come per **Temp es. parall.**

• Solo caldaia

- Il generatore di calore convenzionale copre da solo il fabbisogno termico per il riscaldamento e la produzione di acqua calda sanitaria. Se il generatore di calore convenzionale è bloccato per una disfunzione, la pompa di calore si occupa di fornire il calore per l'acqua calda sanitaria e il riscaldamento entro i suoi limiti di impiego (funzionamento in emergenza).

Oltre alle strategie di regolazione generali sono possibili le seguenti impostazioni per il **Comfort ACS**:

• Eco

- Nel funzionamento **Eco** è la pompa di calore ad occuparsi, se possibile, dell'approvvigionamento di acqua calda sanitaria. Se è impostata la strategia generale di regolazione **Solo caldaia** o se la temperatura esterna è inferiore alla temperatura esterna di attivazione supporto termico mentre è attiva una strategia di regolazione bivalente, il generatore di calore convenzionale si assume il compito dell'approvvigionamento di acqua calda sanitaria. Lo stesso vale nei seguenti casi:
- la pompa di calore è bloccata per una disfunzione.
 - La connessione CAN è interrotta.
 - La temperatura esterna si trova al di fuori dell'intervallo di lavoro della pompa di calore.
 - La pompa di calore è spenta durante il funzionamento silenzioso.



Poiché la pompa di calore non può fornire lo stesso livello di temperatura del generatore di calore convenzionale, normalmente impiega più tempo a riscaldare l'acqua calda sanitaria. Per garantire l'approvvigionamento per mezzo della pompa di calore quando il generatore di calore convenzionale è disabilitato, la temperatura nominale dell'acqua calda sanitaria scende a 40 °C.

• Comfort

Per assicurare il massimo **Comfort**, nel funzionamento **Comfort** l'approvvigionamento di acqua calda sanitaria è affidato soltanto al generatore di calore convenzionale. Quando è impostata la strategia generale di regolazione **Circolatore preferito**, il funzionamento in ACS è affidato alla pompa di calore. Lo stesso vale quando il generatore di calore è bloccato per una disfunzione. Per garantire l'approvvigionamento di acqua calda sanitaria per mezzo della pompa di calore nel funzionamento in emergenza, la temperatura nominale dell'acqua calda sanitaria scende a 40 °C.

A seconda della strategia di regolazione impostata il modulo decide se la richiesta di calore deve essere coperta dalla pompa di calore oppure dal generatore di calore convenzionale o ancora da entrambi. A questo scopo il sistema di regolazione EMS plus disabilita il generatore di calore convenzionale oppure lo abilita. Acqua calda sanitaria e riscaldamento possono essere disabilitati indipendentemente l'una dall'altro. Quando il modulo blocca il generatore di calore convenzionale, tale stato viene segnalato sul display dell'unità di servizio dalla lettera maiuscola **B**. La pompa di calore può restare in funzione.



Indipendentemente dalle impostazioni descritte, è anche possibile impostare nel menu **Generatore di calore** il **Comfort ACS** su **Alto** o **Eco**. Questo parametro non si riferisce alla selezione del **Generatore di calore**, bensì alla differenza (isteresi) di commutazione impostata, che con **Eco** raddoppia.

Esercizio silenzioso

La pompa di calore può funzionare in modo silenzioso per un periodo di tempo definito. Per questo periodo di tempo esistono due possibilità, che possono anche sovrapporsi:

- **Regolarmente**: un periodo di tempo giornaliero fisso, definito da un orario di inizio e da un orario di fine
- **Una tantum**: un periodo di tempo definito dalla sua durata, indipendentemente dall'ora del giorno

Per il funzionamento silenzioso è inoltre possibile operare le seguenti impostazioni:

- **off**
Il funzionamento silenzioso è spento.
- **Potenza ridotta**
La pompa di calore lavora a velocità massima ridotta del compressore e del ventilatore.
- **Spegn. PomCal** (spegnere pompa di calore)
La pompa di calore è spenta e il funzionamento è tutto a carico del generatore di calore convenzionale.
- **perm. ridot.** (permanentemente ridotta)
La pompa di calore lavora sempre a velocità massima ridotta del compressore e del ventilatore. A seconda della strategia di regolazione, questa potenza termica ridotta può avere come conseguenza un approvvigionamento insufficiente o un maggiore funzionamento del generatore di calore convenzionale.



Una panoramica di tutti i parametri è riportata nel capitolo 5 (→ pag. 32).

2.3.2 Smart Grid Ready (SG Ready)

Il modulo dispone di un'interfaccia SG Ready per pompe di calore per riscaldamento conforme alle indicazioni dell'associazione di settore tedesca Bundesverband Wärmepumpe e.V. I due ingressi di commutazione I1 e I4 dell'interfaccia permettono di selezionare dinamicamente quattro stati di funzionamento.

Display	Stato di commutazione	Significato	Comportamento del sistema ibrido
Modo 1	I1 chiuso, I4 aperto	Pompa di calore bloccata perché disabilitata dalla società di fornitura energetica	La pompa di calore non funziona. Con la pompa di calore in funzione possono essere necessari fino a 2 min per il suo spegnimento. Il generatore di calore convenzionale sostituisce la pompa di calore nella produzione di acqua calda sanitaria. Solo in caso di forte pericolo di gelo la pompa di calore entra in funzione per proteggere l'impianto dai danni.
Modo 2	I1 aperto, I4 aperto	Normale funzionamento	La pompa di calore funziona secondo la strategia di regolazione impostata.
Modo 3	I1 aperto, I4 chiuso	Precedenza alla pompa di calore	Indipendentemente dalla strategia di regolazione selezionata, la pompa di calore ha sempre la precedenza nel funzionamento in riscaldamento. Questa modalità non influisce in alcun modo sul normale funzionamento in ACS o sul funzionamento silenzioso. Quando non è presente una richiesta di calore né per il riscaldamento né per la produzione di acqua calda sanitaria, il bollitore di acqua calda sanitaria viene caricato con il compressore a potenza minima fino a massimo 60 °C. A tale scopo è necessario che la produzione di acqua calda sanitaria sia attiva.
Modo 4	I1 chiuso, I4 chiuso	Funzionamento forzato pompa di calore	Il comportamento è uguale al Modo 3. In aggiunta, nel funzionamento in riscaldamento la pompa di calore resta in funzione a potenza minima fino al superamento della temperatura di mandata massima. Può quindi accadere che la temperatura di mandata raggiunga un valore superiore a quello richiesto dal termoregolatore. Nel funzionamento in ACS viene sempre selezionata la pompa di calore finché questa può funzionare entro i suoi limiti di impiego. Nel funzionamento silenzioso con impostazione Spegn. PomCal , la pompa di calore funziona a potenza ridotta.

Tab. 1 Stati di funzionamento sull'unità di servizio con piena funzionalità SG Ready

I tipici casi di utilizzo dell'interfaccia SG Ready sono:

- pompa di calore abbinata ad un impianto fotovoltaico
- Pompa di calore abbinata ad un contatore elettrico intelligente

Pompa di calore abbinata ad un impianto fotovoltaico (impianto FV)

Per abbinare la pompa di calore a un impianto FV si collega normalmente un'uscita di commutazione dell'inverter all'interfaccia SG Ready della pompa di calore. In questo modo l'impianto FV eroga potenza elettrica alla pompa di calore.

L'uscita di commutazione dell'inverter (normalmente soglia di commutazione e differenza (isteresi) di commutazione) andrebbe configurata in modo da evitare commutazioni troppo frequenti. Allo stesso tempo l'impianto FV deve fornire una potenza elettrica sufficiente ad azionare la pompa di calore almeno alla velocità minima del compressore. Per maggiori informazioni si rimanda alle istruzioni di installazione del fabbricante dell'inverter.

Spesso gli inverter non utilizzano tutte le funzionalità dell'interfaccia SG Ready, bensì commutano la pompa di calore soltanto tra gli stati Modo 2 e Modo 3. A tale scopo è necessario collegare il contatto I4 (chiuso: l'impianto FV eroga corrente). I1 non deve essere utilizzato.

Gli ingressi I1 e I4 saranno quindi assegnati come segue:

Display	Stato di commutazione	Significato
Modo 1	non disponibile	Pompa di calore bloccata perché disabilitata dalla società di fornitura energetica
Modo 2	I1 aperto, I4 aperto	Normale funzionamento
Modo 3	I1 aperto, I4 chiuso	Precedenza alla pompa di calore
Modo 4	non disponibile	Funzionamento forzato pompa di calore

Tab. 2 Alimentazione elettrica dall'impianto FV

Pompa di calore abbinata ad un contatore elettrico intelligente

Per gestire il carico della rete elettrica, il fornitore di energia elettrica si riserva di adottare i seguenti comportamenti:

- il prelievo di corrente da parte di sistemi a pompa di calore è completamente bloccato (disabilitazione da parte della società di fornitura energetica).
- Il prelievo di corrente da parte di sistemi a pompa di calore viene imposto mediante funzionamento forzato.

Il caso applicativo più comune è la disabilitazione da parte della società di fornitura energetica. A tale scopo è sufficiente utilizzare il contatto I1, che commuta tra gli stati Modo 1 e Modo 2. Le indicazioni precise per il collegamento al contatore elettrico intelligente sono fornite nelle istruzioni per l'uso del contatore elettrico. Se si separa il compressore della pompa di calore dalla rete di alimentazione elettrica mentre è attiva la disabilitazione da parte della società di fornitura energetica, il termoregolatore sopprime tutte le disfunzioni che l'interruzione del collegamento elettrico altrimenti provocherebbe.

Gli ingressi I1 e I4 saranno quindi assegnati come segue:

Display	Stato di commutazione	Significato
Modo 1	I1 chiuso, I4 aperto	Pompa di calore bloccata perché disabilitata dalla società di fornitura energetica
Modo 2	I1 aperto, I4 aperto	Normale funzionamento
Modo 3	non disponibile	Precedenza alla pompa di calore
Modo 4	non disponibile	Funzionamento forzato pompa di calore

Tab. 3 Alimentazione elettrica da fornitore esterno (funzione di disabilitazione da parte della società di fornitura energetica)

2.3.3 Circolatore nel circuito pompa di calore

Il circolatore nel circuito pompa di calore entra in funzione nei seguenti casi:

- in presenza di una richiesta di calore
- Per breve tempo dopo il funzionamento della pompa di calore (temporizzazione)
- In caso di pericolo di gelo o se le sonde di temperatura sono difettose

2.3.4 LED

Il LED mostra lo stato di funzionamento del modulo e le possibili disfunzioni (→ capitolo 6, pag. 34).

Queste indicazioni di funzionamento sono affidabili soltanto al termine della procedura con l'Assistente configurazione e dopo aver impostato tutti i parametri rilevanti.

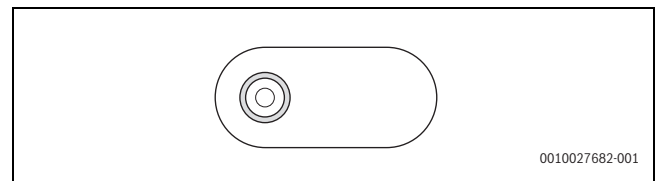


Fig. 3 LED

2.4 Volume di fornitura

Figura 6 in fondo al documento:

- [1] Modulo solare HM200
- [2] Sacchetti con fermacavo
- [3] Istruzioni per l'installazione

2.5 Dichiarazione di conformità

Questo prodotto soddisfa, per struttura e funzionamento, le disposizioni europee e nazionali vigenti ed integrative.

CE Con la marcatura CE si dichiara la conformità del prodotto con tutte le disposizioni di legge UE da utilizzare, che prevede l'applicazione di questo marchio.

Il testo completo della dichiarazione di conformità è contenuto nelle istruzioni di installazione ed è disponibile in Internet: www.buderus.ch.

2.6 Dati tecnici

Dati tecnici	
Dimensioni (L × A × P)	246 × 184 × 61 mm (altre misure → fig. 7 in fondo al documento)
Sezione massima del cavo conduttore	<ul style="list-style-type: none"> • Morsetto per collegamento tensione elettrica di rete (230 V) • Morsetto per collegamento bassa tensione (≤ 24 V)
Tensioni nominali	<ul style="list-style-type: none"> • Bus • Tensione di rete modulo • Unità di servizio • Circolatori
Fusibile	230 V, 5 AT
Interfaccia BUS	EMS plus
Assorbimento di potenza - standby	< 3 W
Potenza erogata massima	600 W
Potenza erogata massima per collegamento	<ul style="list-style-type: none"> • PHO
Campo di misurazione per la sonda di ritorno e la sonda di ritorno del sistema	<ul style="list-style-type: none"> • Limite di errore inferiore • Campo di visualizzazione • Limite di errore superiore
Potenza per l'unità esterna	12 V/600 mA
Lunghezza del cavo all'unità esterna	massimo 30 m
Temperatura ambiente ammessa	0 ... 60 °C
Classe di isolamento	IP 44
Classe di isolamento elettrico	I
Numero di identificazione (n. ident.)	Targhetta identificativa (→ fig. 25 in fondo al documento)
Temperatura del test di pressione a sfera	75 °C
Grado di inquinamento	2

Tab. 4 Dati tecnici

2.7 Accessori

Per informazioni precise sugli accessori abbinabili idonei, consultare il catalogo o visitare il sito web del fabbricante.

- Cavo CAN-BUS (15 m) (N. ord. 8738206183)
- Cavo CAN-BUS (30 m) (N. ord. 8738206184)

Installazione degli accessori

- ▶ Installare gli accessori abbinabili nel rispetto delle norme di legge e delle istruzioni a corredo.

2.8 pulizia

- ▶ All'occorrenza, pulire l'involucro con un panno umido. A tal scopo, non utilizzare detergenti aggressivi o corrosivi.

3 Informazioni sul Paese d'impiego e sul tipo di applicazione

3.1 Indicazioni importanti sull'utilizzo

- L'ingresso 0 - 10 V del generatore di calore convenzionale destinato al sistema di controllo dell'edificio non può essere utilizzato per i sistemi ibridi.
- All'uscita PHO del modulo può essere collegato soltanto il circolatore UPM3 dell'accessorio abbinabile HF-Set HYC25.
- Il sistema ACS I deve essere sempre collegato al dispositivo di controllo del generatore di calore convenzionale.
- Se non si utilizza un sistema di produzione di acqua calda sanitaria, all'uscita PW1 del modulo (I)MC110 deve essere collegato un circolatore di bypass per lo sbrinamento (→ fig. 28 in fondo al documento). Impostare **Non c'è ACS** sull'unità di servizio.
- Se il generatore di calore convenzionale ha una disfunzione, la pompa di calore si assume il compito di produrre l'acqua calda sanitaria e limita la temperatura nominale a 45 °C. Per un sistema ACS II aggiuntivo non è previsto il funzionamento in emergenza, pertanto il bollitore non viene caricato.
- Se si desidera collegare un ulteriore generatore di calore convenzionale con elettrovalvola gas (GM10) o valvola di commutazione (UM10), è opportuno integrare tale valvola nel generatore di calore convenzionale. In questo caso installare il modulo HM200 a parete (→ fig. 10 - 12 in fondo al documento).
- La funzione antigelo è garantita soltanto se la pompa di calore e i relativi accessori abbinabili, come le valvole o la pompa di calore stessa, sono stati installati correttamente. In condizioni di bassa temperatura esterna, il compressore può impiegare alcuni minuti ad avviarsi. In questo arco di tempo il compressore viene preriscaldato alla temperatura di funzionamento.
- Nel funzionamento in prova il compressore parte subito per permettere di controllare se tutto è stato installato correttamente.
- Il modulo riconosce automaticamente la presenza di una portata nel circuito di riscaldamento. In presenza di una portata, la pompa di calore non si accende.

3.2 Accessori complementari

- HF-Set HYC25 (→ fig. 6 in fondo al documento, [4]) (N. ord. 8732929705)
- Cavo di collegamento modulo EMS (550 mm) (N. ord. 8732931376)

Installazione dell'accessorio complementare

- ▶ Installare gli accessori abbinabili nel rispetto delle norme di legge e delle istruzioni a corredo.

3.3 Altre particolarità

Le altre impostazioni che devono essere modificate sull'unità di servizio sono:

- ▶ Con **In base alla temp. ambiente** (non in base alla potenza!) impostare **Mod. econ. circolatori** su **No** per tutti i circuiti di riscaldamento.
- ▶ Con **Sistema ACS II** > impostare **Avvio circolat.car. acc.** su **Subito**. Per questa impostazione è necessario in aggiunta il modulo circuito di riscaldamento Logamatic MM100.

4 Installazione**! PERICOLO****Pericolo di morte per corrente elettrica!**

Toccando componenti elettrici sotto tensione si rischia la folgorazione.

- ▶ Prima dell'installazione di questo prodotto: staccare l'alimentazione elettrica su tutte le polarità, sia per il generatore di calore che per tutte le altre utenze BUS.
- ▶ Prima della messa in funzione: montare la copertura (→ fig. 24 in fondo al documento).

4.1 Installazione del modulo

Il luogo di installazione varia in funzione dei componenti dell'impianto:

- ▶ un solo generatore di calore convenzionale: installare il modulo direttamente nel pannello di copertura del generatore di calore convenzionale (→ fig. 8 e 9 in fondo al documento e istruzioni per l'uso del generatore di calore convenzionale).
- ▶ Due o più generatori di calore convenzionali: installare il modulo a parete o su una guida profilata (→ fig. 10 - 13 in fondo al documento e istruzioni per l'uso dei generatori di calore convenzionali).

Disinstallazione:

- ▶ per rimuovere il modulo procedere in ordine inverso rispetto all'installazione.

4.2 Installazione delle sonde di temperatura

- ▶ Collegare al modulo i cavi conduttori provenienti da [4] (→ fig. 6 in fondo al documento).
- ▶ Se si utilizza il modulo EMS (accessorio abbinabile), collegare al modulo anche questi cavi conduttori.

4.3 Collegamento elettrico

- ▶ Tenendo conto delle direttive vigenti, per il collegamento utilizzare un cavo elettrico tipo H05 VV-....

4.3.1 Collegamento BUS e sonde di temperatura (lato bassa tensione: ≤ 24 V)

Denominazioni dei morsetti per collegamento	
Bus	Ingresso BUS dati
Bus	Uscita BUS dati
CAN	CAN Power, CAN Data (collegamento/comunicazione con l'unità esterna della pompa di calore)
I1	SG Ready 1
I4	SG Ready 2
MW1	Senza funzione
MW2	Senza funzione
OEV	Senza funzione
OH0	Modulazione a larghezza di impulso (PWM) per la pompa
TH1	Sonda della temperatura di ritorno del sistema
TH2	Sonda della temperatura di ritorno alla pompa di calore
TH3	Senza funzione
TH4	Senza funzione
TH5	Senza funzione
TH6	Senza funzione

Tab. 5 Morsetti per collegamento al lato bassa tensione (≤ 24 V)

- ▶ Per evitare disturbi elettromagnetici, posare tutti i cavi a bassa tensione separatamente dai cavi conduttori della tensione elettrica di rete (distanza minima 100 mm).

- ▶ In caso di influssi esterni induttivi (ad es. da impianti FV) utilizzare cavi schermati (ad es. LiYCY) e collegare alla massa a terra la schermatura su un lato. Non collegare la schermatura al morsetto del conduttore di protezione del modulo; collegarla alla massa a terra della casa, ad es. morsetto di protezione libero o tubi dell'acqua.
- ▶ Condurre i cavi nelle guaine già installate e collegare in base agli schemi di collegamento.

Collegamento BUS indicazioni generali

Lunghezza complessiva massima consentita per i collegamenti BUS:

- 100 m con sezione del conduttore 0,50 mm²
- 300 m con sezione del conduttore 1,50 mm²

i

Se la lunghezza massima del cavo del collegamento BUS tra tutte le utenze BUS viene superata o se nel sistema BUS è presente una struttura ad anello, allora non è possibile la messa in funzione dell'impianto.

Collegamento BUS HM200 - unità di servizio - altri moduli

- ▶ Il generatore di calore è collegato al modulo tramite EMS plus-BUS.
- ▶ L'unità esterna della pompa di calore è collegata al modulo tramite CAN-BUS. Il cavo conduttore è un accessorio abbinabile, disponibile nelle lunghezze 15 e 30 m.
- ▶ In condizioni ambientali normali con pochi fattori di disturbo esterni non è necessario l'uso di un cavo conduttore schermato.
- ▶ In presenza di cavi con sezioni diverse: utilizzare apposite scatole di derivazione per il collegamento delle utenze BUS.
- ▶ Collegare le utenze BUS [B] mediante scatola di derivazione [A] con circuito a stella (→ fig. 22 in fondo al documento; osservare le istruzioni dell'unità di servizio e degli altri moduli).

Sonda di temperatura

Se si deve prolungare il cavo della sonda utilizzare le seguenti sezioni:

- Fino a 20 m con sezione del conduttore da 0,75 mm fino a 1,50 mm²
- Da 20 m a 100 m con sezione del conduttore di 1,50 mm²

4.3.2 Collegamento tensione di alimentazione elettrica e pompa (lato tensione elettrica di rete: 230 V)

Denominazioni dei morsetti per collegamento	
230 V AC	Ingresso di corrente
230 V AC	Uscita di corrente
EW1	Senza funzione
LR	Senza funzione
PH0	Collegamento pompa di ricircolo (pompa di calore)
VR2	Senza funzione

Tab. 6 Morsetti per collegamento al lato tensione elettrica di rete (230 V)

AVVISO**CAN-BUS**

Disfunzione dell'impianto in caso di scambio dei collegamenti 12 V e CAN-BUS! I circuiti di commutazione della comunicazione non sono dimensionati per una tensione costante di 12 V.

- ▶ Assicurarsi che i cavi conduttori siano collegati ai collegamenti del modulo appositamente contrassegnati (→ fig. 4).

L'assegnazione delle connessioni elettriche dipende dal tipo di impianto installato. La descrizione fornita nelle fig. 14 - 21 in fondo al documento è un esempio di come realizzare la connessione elettrica.

- ▶ Utilizzare solo cavi elettrici della stessa qualità.
- ▶ Fare attenzione ad eseguire i collegamenti di rete con le fasi giuste. Per il collegamento elettrico non è consentito usare spine / prese SCHUKO.
- ▶ Collegare alle uscite solo componenti/moduli e accessori abbinabili come indicato in queste istruzioni. Non collegare altre unità di comando per la gestione di altre parti dell'impianto.



La potenza elettrica massima assorbita dai componenti e dai gruppi di montaggio collegati non deve superare il valore indicato nei dati tecnici del modulo.

- ▶ Se la tensione elettrica di rete non è fornita dall'elettronica del generatore di calore: prevedere per l'interruzione della tensione elettrica di rete un dispositivo di sezionamento onnipolare a norma (EN 60335-1), la cui installazione è a cura del committente.
- ▶ Inserire i cavi conduttori nelle guaine, collegarli ai morsetti come indicato dagli schemi elettrici di collegamento e assicurarli con i ferma cavi contenuti nel volume di fornitura (→ fig. 14 - 21 in fondo al documento).

4.3.3 Panoramica sull'occupazione dei morsetti di collegamento

Questa panoramica mostra per tutti i morsetti di collegamento del modulo quali componenti dell'impianto possono essere collegati.

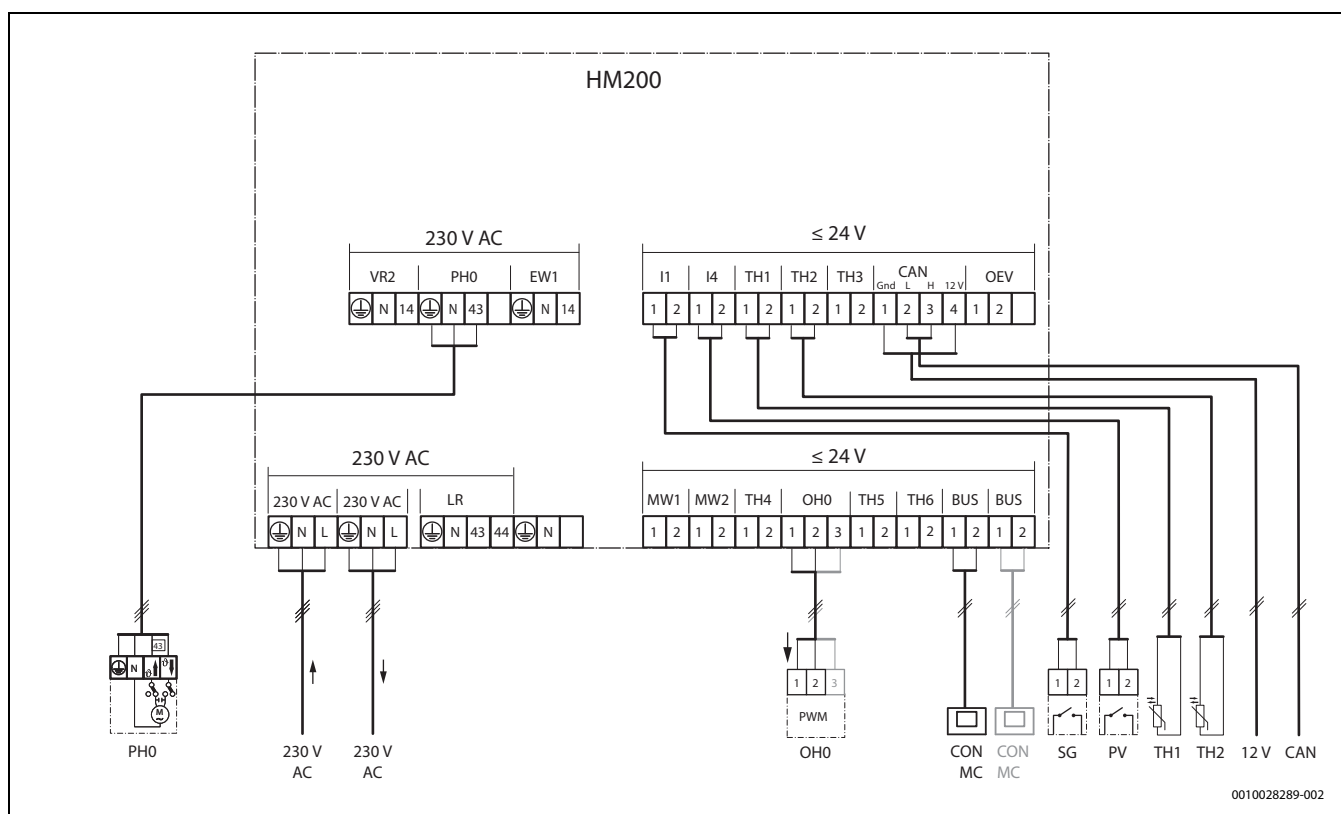


Fig. 4 Panoramica sull'occupazione dei morsetti di collegamento

Legenda della figura in alto e delle figure 26 - 28 in fondo al documento (denominazione dei morsetti per collegamento → tab. 5 e 6):

- grau I componenti con sfondo grigio possono essere collegati in via opzionale
- * Componenti dell'impianto sono possibili in alternativa
- 12 V Alimentazione dell'unità esterna (ODU)
- 230 V AC Collegamento tensione elettrica di rete, in ingresso
- 230 V AC Collegamento tensione elettrica di rete, in uscita, per l'alimentazione di altri moduli
- BUS BUS dati
- CAN CAN Power, CAN Data (collegamento/comunicazione con l'unità esterna della pompa di calore)
- CON Unità di servizio con sistema BUS EMS plus; ingresso/uscita segnale per sistemi ibridi (**Controller**)
- I1 SG Ready 1
- I4 SG Ready 2
- MC Controllore master, ad es. (I)MC110 (**Master Controller**)
- OH0 Modulazione a larghezza di impulso per la pompa
- PH0 Pompa di ricircolo (pompa di calore)

- PV **Photovoltaics** (impianto fotovoltaico)
- SG **Smart Grid**
- TH1 Sonda della temperatura di ritorno del sistema
- TH2 Sonda di temperatura di ritorno alla pompa di calore



I giunti ad innesto PH0, OH0, TH1 e TH2 non sono compresi nel volume di fornitura perché sono già preassemblati.

4.3.4 Schemi elettrici di collegamento con esempi di impianti

Gli schemi idraulici forniscono una rappresentazione non vincolante di un possibile circuito idraulico. I dispositivi di sicurezza devono essere realizzati secondo le normative valide e i regolamenti locali. Per maggiori informazioni e ulteriori possibilità si rimanda alla documentazione tecnica per il progetto o al capitolato.

Esempio di impianto in fondo al documento	Fig.
Sistema ibrido con generatore di calore a basamento, produzione di acqua calda sanitaria con il generatore di calore mediante pompa di carico bollitore e 1-4 circuiti di riscaldamento miscelati	26
Sistema ibrido con generatore di calore a basamento, produzione di acqua calda sanitaria mediante valvola a tre vie e circolatore riscaldamento, 1 circuito di riscaldamento diretto	27
Sistema ibrido con generatore di calore a basamento e bypass, nessuna produzione di acqua calda sanitaria e 1-4 circuiti di riscaldamento miscelati	28

Tab. 7 Breve descrizione degli esempi di impianto

5 Messa in funzione



Effettuare correttamente tutti i collegamenti elettrici e solo in seguito procedere alla messa in funzione!

- ▶ Osservare le istruzioni di installazione di tutti i componenti e dei gruppi di montaggio presenti nell'impianto.
- ▶ Inserire l'alimentazione di tensione solo quando tutti i moduli sono impostati.

5.1 Messa in funzione dell'impianto e del modulo

1. Staccare completamente la tensione di rete (su tutti i poli) e mettere in atto misure contro la riaccensione accidentale.
2. Accertarsi che non vi sia tensione.
3. Collegare tutte le sonde e gli attuatori necessari.
4. Realizzare il collegamento meccanico della tensione di alimentazione elettrica (230 V AC) a tutti i moduli e generatori di calore installati.
5. Eventualmente impostare il selettore di codifica degli altri moduli.
6. Ripristinare l'alimentazione elettrica (tensione di rete) su tutto il sistema.

Se l'indicatore di funzionamento del modulo si illumina permanentemente di verde:

7. avviare la messa in funzione del termoregolatore → Istruzioni di installazione del termoregolatore.
8. Nel menu di servizio, impostare **Messa in funzione > Avviare assistente configurazione? > Sì** e seguire fino al menu **Sistema ibrido installato**. L'Assistente configurazione genera una proposta di configurazione del modulo sulla base delle sonde collegate.
9. Controllare le impostazioni nel menu del modulo (→ tab. 8) ed adattarle eventualmente all'impianto installato.
10. Eseguire le restanti impostazioni in conformità alle istruzioni di installazione del termoregolatore.

5.2 Menu impostazioni sistema ibrido

Terminata l'installazione del modulo, nel **Menu di servizio** dell'unità di servizio viene aggiunto il sottomenu **Impostazioni ibrido**.

Il menu **Impostazioni ibrido** contiene le seguenti voci di menu:

- **Strategia di regolazione** – impostazioni dei tipi di funzionamento
- **Temperatura bivalente** – impostazione della temperatura esterna di attivazione supporto termico
- **Funzionamento silenzioso** – impostazioni e funzioni per il funzionamento silenzioso della pompa di calore
- **Sbrinamento manuale** – impostazione dello sbrinamento manuale
- **Comfort ACS** – impostazione del funzionamento in ACS



Le impostazioni di fabbrica sono in grassetto negli intervalli di impostazione. Le relative funzioni sono descritte nel capitolo 2 (→ pag. 25).

Voce di menu	Campo d'impostazione: Descrizione del funzionamento
Strategia di regolazione	T. est. alternativa (Temperatura esterna alternativa)
	Temp es. parall. (Temperatura esterna parallela)
	Circolatore preferito (Precedenza alla pompa di calore)
	Solo caldaia: la pompa di calore non è attiva.
Temperatura bivalente	-20 ... 5 ... 20 °C: selezionare la temperatura esterna di attivazione supporto termico
Funzionamento silenzioso	Tipo di funzionamento:
	• off
	• Potenza ridotta
	• Spegn. PomCal (Spegnere la pompa di calore)
	• perm. ridot. (permanentemente ridotta)
	Orario di avvio:
	• 0.00 ... 22:00 ... 23:00 ore: Orario di avvio per funzionamento silenzioso (giornaliero)
	Orario di fine:
	• 0.00 ... 6.00 ... 23:00 ore: Orario di fine per funzionamento silenzioso (giornaliero)
Sbrinamento manuale	Questa voce di menu è visibile solo quando il compressore è in funzione e lo sbrinamento non è attivo. Sì: avviare sbrinamento No: non avviare sbrinamento
Comfort ACS	Eco: funzionamento in ACS secondo le strategie di regolazione Avvertenza: i tempi di carico della pompa di calore sono più lunghi di quelli di un generatore di calore convenzionale. La pompa di calore può sostenere una temperatura nominale dell'acqua calda sanitaria fino a max 55 °C. Comfort: funzionamento in ACS sempre mediante il generatore di calore convenzionale

Tab. 8 Voci del menu di servizio

5.3 Menu princ.

Per l'impostazione del funzionamento silenzioso, il cliente finale vede nel menu principale le seguenti voci aggiuntive:

Voce di menu	Campo d'impostazione: Descrizione del funzionamento
Funzionamento silenzioso	Tipo di funzionamento: <ul style="list-style-type: none"> • off • Potenza ridotta • Spegn. PomCal (Spegnere la pompa di calore) • perm. ridot. (permanentemente ridotta)
	Orario di avvio: <ul style="list-style-type: none"> • 0.00 ... 22:00 ... 23:00 ore: Orario di avvio per funzionamento silenzioso (giornaliero)
	Orario di fine: <ul style="list-style-type: none"> • 0.00 ... 6.00 ... 23:00 ore: Orario di fine per funzionamento silenzioso (giornaliero)
	Avviare funzionamento silenzioso: <ul style="list-style-type: none"> • No • Potenza ridotta • Spegn. PomCal (Spegnere la pompa di calore)
	0 ... 4 ... 24 h: Durata funzionamento silenzioso (una sola volta dall'attivazione)

Tab. 9 Voci del menu principale del cliente finale

5.4 Menu Diagnosi

Il menu, le informazioni o i valori visualizzati sull'unità di servizio dipendono da quali componenti dell'impianto sono stati installati.

- Osservare la documentazione tecnica del generatore di calore, del termoregolatore, degli altri moduli e degli altri componenti dell'impianto.

Dopo l'installazione del modulo, nel menu **Diagnosi** vengono aggiunte le seguenti voci:

- **Test funzionale > Ibrido**
- **Valori monitor > Ibrido**

Test funzionale

In questo menu può essere testata la funzione degli apparecchi collegati al modulo. Ad esempio è possibile accendere o spegnere il circolatore nel ritorno della pompa di calore.



Prova di funzionamento della pompa di calore: la pompa di calore è a sicurezza intrinseca. Sono possibili tempi di attesa fino a 6 min. Durante questo arco di tempo il menu di avvio dell'unità di servizio è oscurato. Per garantire la lubrificazione del compressore, la pompa di calore deve funzionare per almeno 5–10 min. Nello scegliere la potenza del compressore tenere presente che la temperatura di mandata dell'unità esterna deve restare sotto i 60 °C.

Valori monitor

In questo menu possono essere richiamate le informazioni sullo stato attuale degli apparecchi collegati al modulo. Ad esempio, è possibile visualizzare la temperatura di mandata e di ritorno nel sistema ibrido.

6 Disfunzioni

Il LED mostra lo stato di funzionamento del modulo e le possibili disfunzioni.

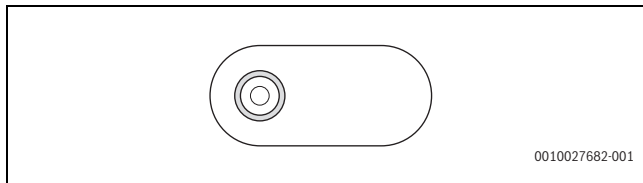


Fig. 5 LED

Indicatore di funzionamento	Possibile causa	Rimedio
Costantemente spento	Tensione di alimentazione elettrica interrotta	► Inserire la tensione di alimentazione elettrica.
	Fusibile difettoso	► Con la tensione di alimentazione elettrica disattivata, sostituire il fusibile (→ fig. 23 in fondo al documento).
Costantemente rosso	Disfunzione interna	► Sostituire il modulo.
Rosso lampeggiante	Sonda o pompa difettosi	► Controllare il componente.
Lampeggia in giallo	Disfunzione di comunicazione sul CAN-BUS	► Controllare il cavo di collegamento ed eventualmente l'unità esterna.
Costantemente verde	Nessuna disfunzione	Normale funzionamento
Verde lampeggiante	Disfunzione di comunicazione sul EMS-BUS	► Controllare il cavo di collegamento.

Tab. 10 Indicazioni di funzionamento ed eliminazione delle possibili cause di disfunzione



Utilizzare esclusivamente ricambi originali. I danni causati da pezzi di ricambio non forniti dal costruttore stesso sono esclusi dalla garanzia.

- Se non è possibile eliminare una disfunzione, rivolgersi al tecnico di assistenza competente.

6.1 Disfunzioni del sistema ibrido

Sull'unità di servizio possono essere visualizzate le seguenti disfunzioni del sistema ibrido:

Testo visualizzato su display	Possibile causa	Rimedio
Bassa circolazione	Il separatore dei fanghi è sporco.	► Pulire il separatore dei fanghi.
	Nella tubazione alla pompa di calore c'è dell'aria.	► Sfiatare la tubazione.
	Il circolatore nel circuito della pompa di calore è difettoso.	► Sostituire il circolatore.

Tab. 11 Disfunzioni del sistema ibrido

Gli avvisi di disfunzione si resettano con **Reset** nel menu di diagnosi dell'unità di servizio.

6.2 Funzionamento in emergenza e informazioni aggiuntive

Se il generatore di calore convenzionale ha una disfunzione, la pompa di calore si assume il compito di produrre l'acqua calda sanitaria e limita la temperatura nominale a 45 °C. Per un sistema ACS II aggiuntivo non è previsto il funzionamento in emergenza, pertanto il bollitore non viene caricato.

Se con temperature superiori alla temperatura esterna di attivazione supporto termico l'acqua sanitaria non diventa abbastanza calda, adattare le seguenti impostazioni:

- Curva termocaratteristica
- Temperatura esterna di attivazione supporto termico
- Temperatura massima di mandata

7 Panoramica menu di servizio

Le voci del menu di servizio dipendono dall'unità di servizio e dall'impianto installati. Nel menu di servizio vengono aggiunte per il sistema ibrido le seguenti voci.

Menu di servizio

Messa in funzione

- ...
- Sistema ibrido installato
 - ...
- ...

Impostazioni ibrido (Impostazioni sistema ibrido)

- Strategia di regolazione
 - *T. est. alternativa* (Temperatura esterna alternativa)
 - *Temp es. parall.* (Temperatura esterna parallela)
 - *Circolatore preferito* (Precedenza alla pompa di calore)
 - *Solo caldaia*
- Temperatura bivalente
- Funzionamento silenzioso
 - Tipo di funzionamento
 - Orario di avvio
 - Orario di fine
- Sbrinamento manuale
- *Comfort ACS*
 - *Eco*
 - *Comfort*

Diagnosi

- Test funzionale
 - *Ibrido* (Sistema ibrido)
 - ...
- ...
- Valori monitor
 - *Ibrido* (Sistema ibrido)
 - ...
- ...



I valori di energia visualizzati dall'unità di servizio sono stimati sulla base dei dati interni del sistema ibrido. In condizioni reali ci sono molti fattori che influiscono sul consumo energetico e dunque i valori di energia visualizzati possono discostarsi da quelli di un contatore di energia. I valori energetici sono forniti a scopo informativo e non devono essere utilizzati per la gestione contabile del consumo. I valori di energia possono essere utilizzati per confrontare il consumo energetico tra giorni, settimane e mesi diversi.

8 Protezione ambientale e smaltimento

La protezione dell'ambiente è un principio fondamentale per il gruppo Bosch.

La qualità dei prodotti, il risparmio e la tutela dell'ambiente sono per noi obiettivi di pari importanza. Ci atteniamo scrupolosamente alle leggi e alle norme per la protezione dell'ambiente.

Per proteggere l'ambiente impieghiamo la tecnologia e i materiali migliori tenendo conto degli aspetti economici.

Imballo

Per quanto riguarda l'imballo ci atteniamo ai sistemi di riciclaggio specifici dei rispettivi paesi, che garantiscono un ottimale riutilizzo.

Tutti i materiali impiegati per gli imballi rispettano l'ambiente e sono riutilizzabili.

Apparecchi obsoleti

Gli apparecchi dismessi contengono materiali che possono essere riciclati.

I componenti sono facilmente separabili. Le materie plastiche sono contrassegnate. In questo modo è possibile classificare i vari componenti e destinarli al riciclaggio o allo smaltimento.

Apparecchi elettronici ed elettrici di generazione precedente



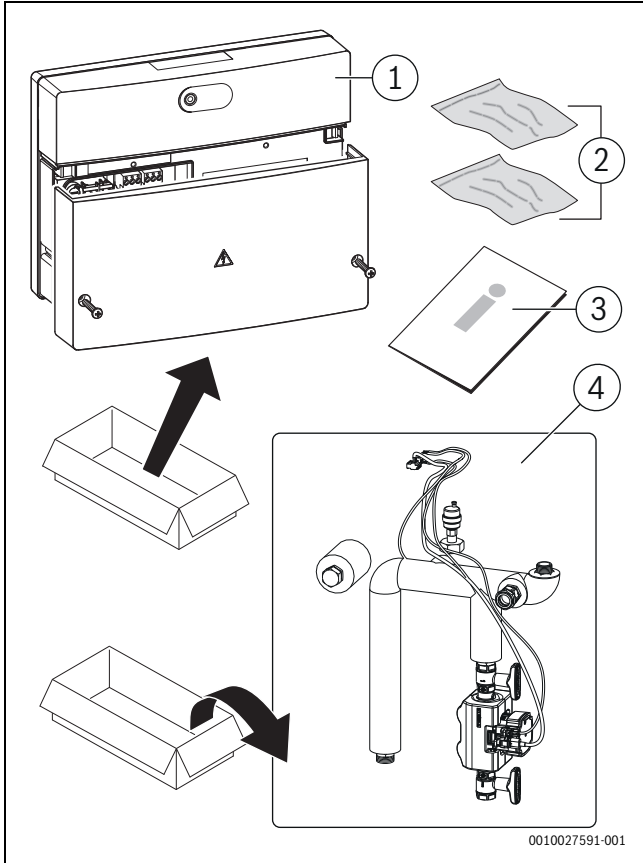
Questo simbolo significa che il prodotto non può essere smaltito insieme agli altri rifiuti, ma deve essere conferito nelle aree ecologiche adibite alla raccolta, al trattamento, al riciclaggio e allo smaltimento dei rifiuti.

Il simbolo è valido nei Paesi in cui vigono norme sui rifiuti elettronici, ad es. la "Direttiva europea 2012/19/CE sui rifiuti di apparecchiature elettriche ed elettroniche". Tali norme definiscono nei singoli Paesi le condizioni generali per la restituzione e il riciclaggio di rifiuti di apparecchiature elettriche ed elettroniche.

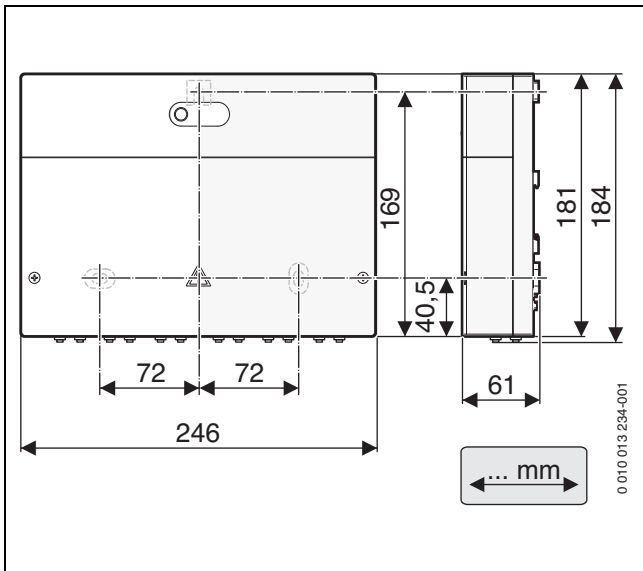
Poiché gli apparecchi elettronici possono contenere sostanze pericolose, devono essere riciclati in modo responsabile per limitare il più possibile eventuali danni ambientali e pericoli per la salute umana. Il riciclaggio dei rifiuti di apparecchiature elettriche ed elettroniche contribuisce inoltre a preservare le risorse naturali.

Per maggiori informazioni sullo smaltimento ecologico dei rifiuti di apparecchiature elettriche ed elettroniche invitiamo a rivolgersi agli enti locali preposti, all'azienda di smaltimento rifiuti di competenza o al rivenditore presso il quale si è acquistato il prodotto.

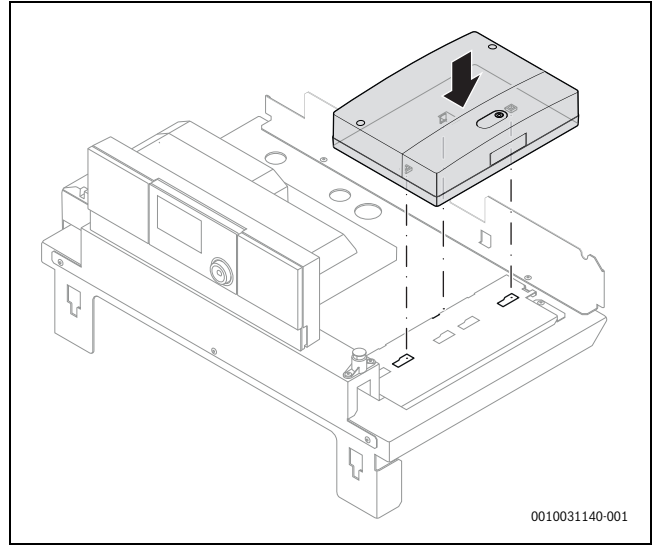
Per ulteriori informazioni consultare:
www.weee.bosch-thermotechnology.com/



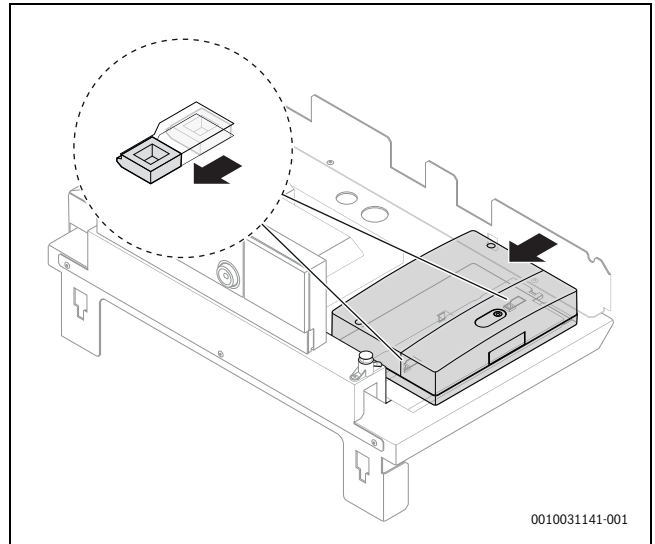
6



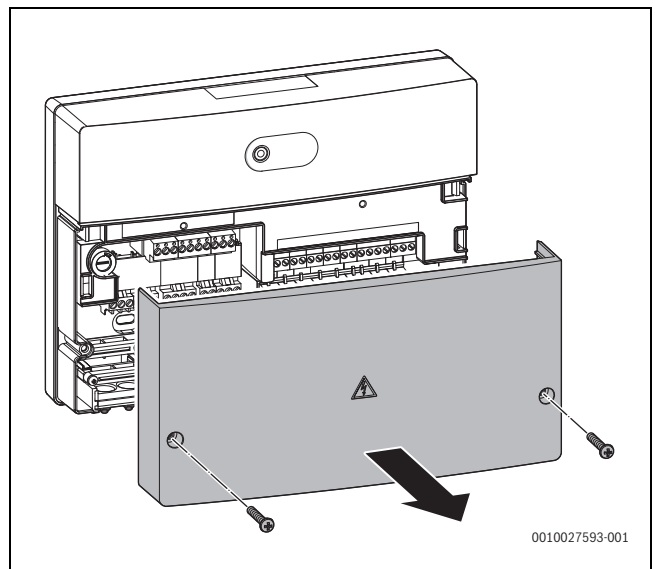
7



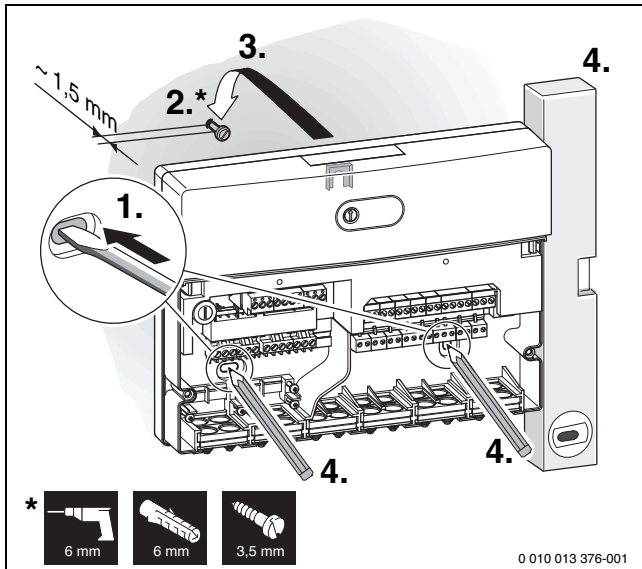
8



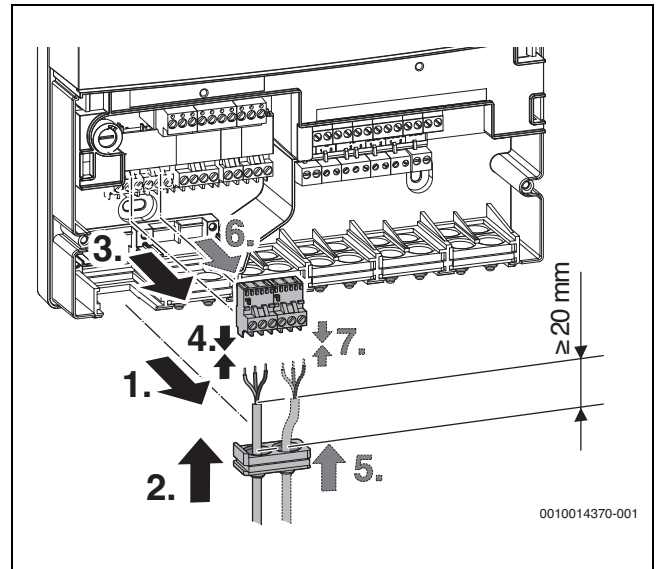
9



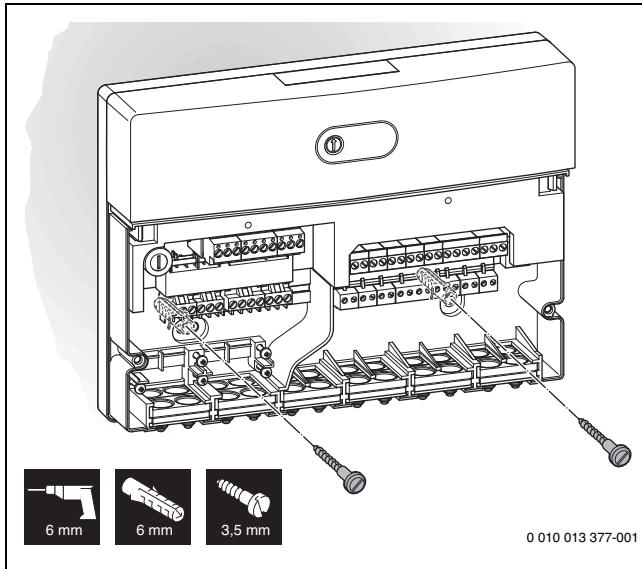
10



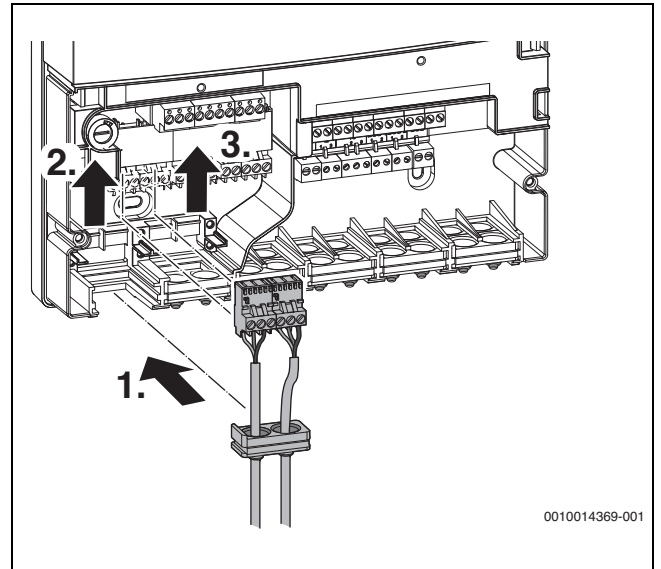
11



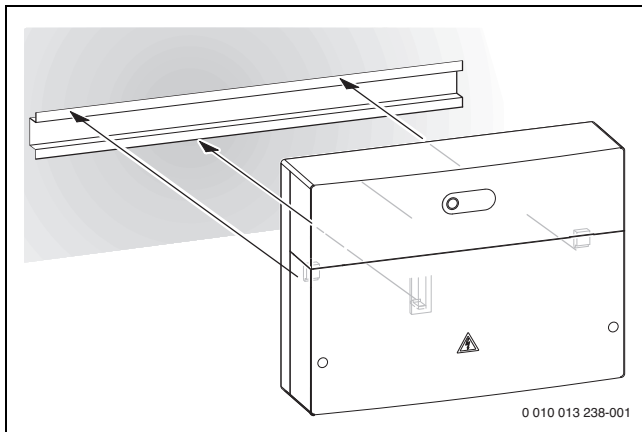
14



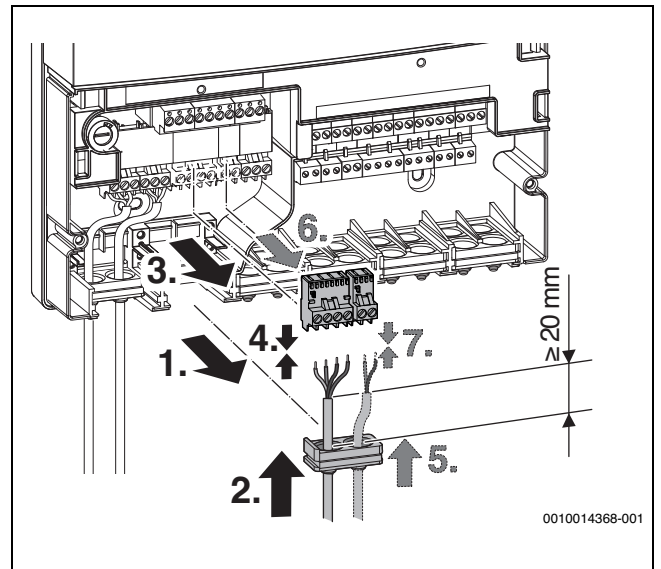
12



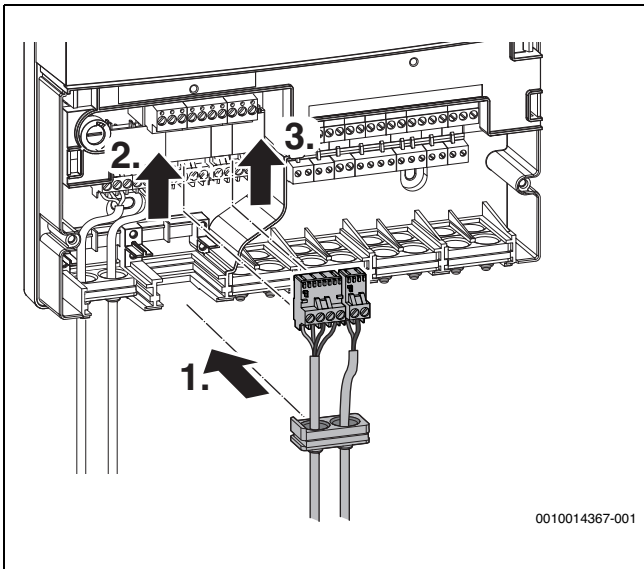
15



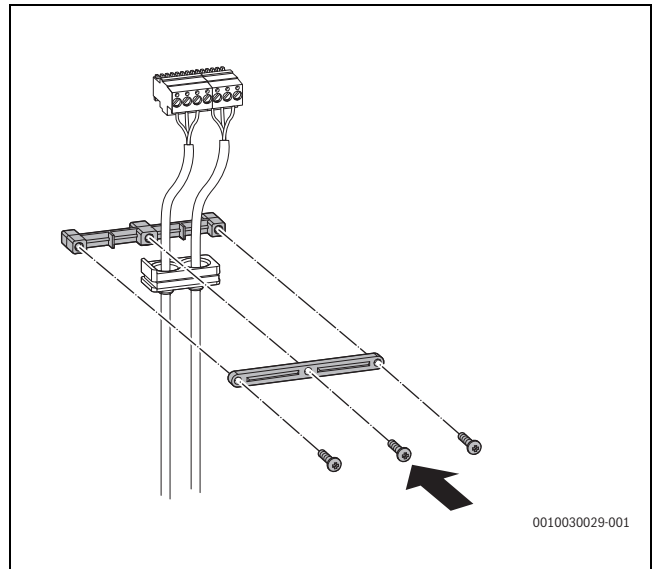
13



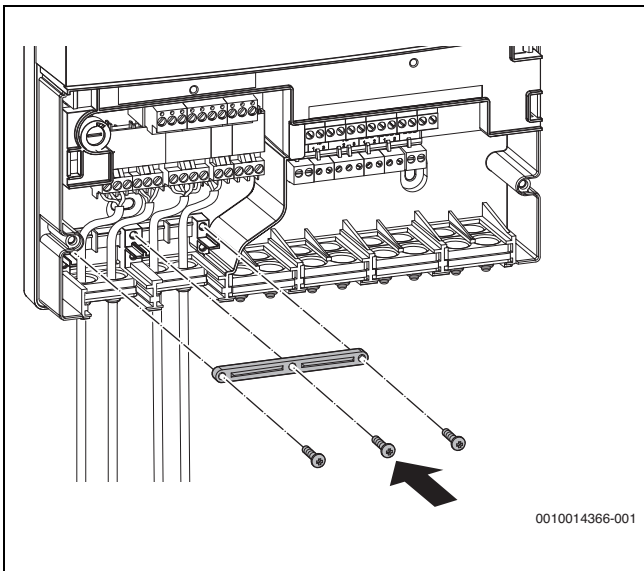
16



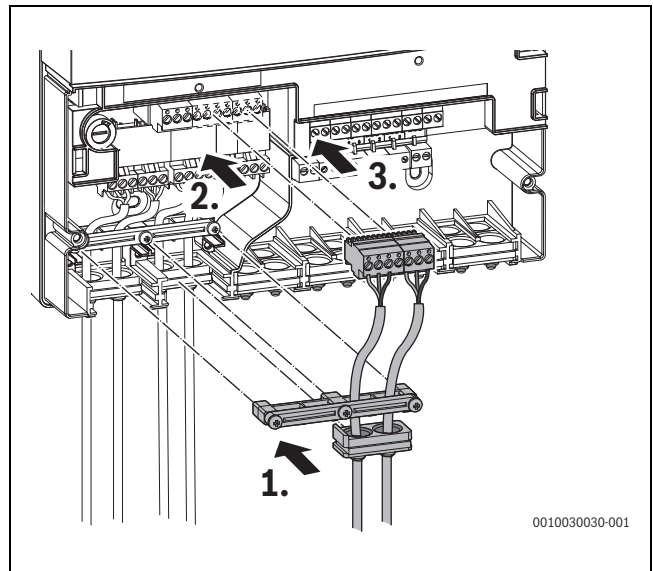
17



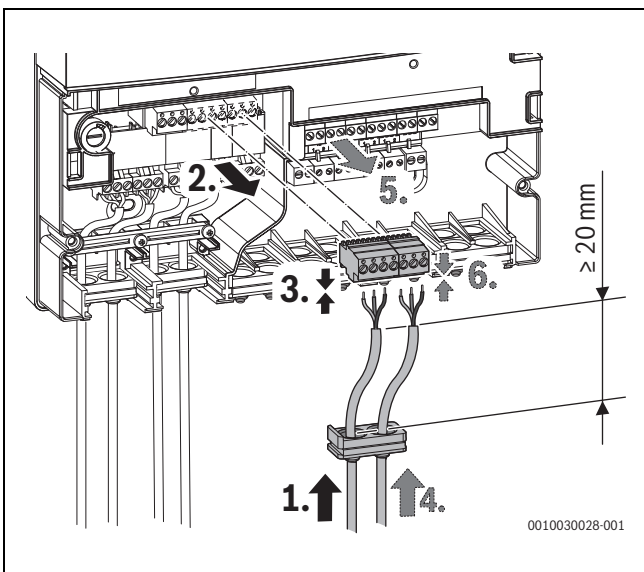
20



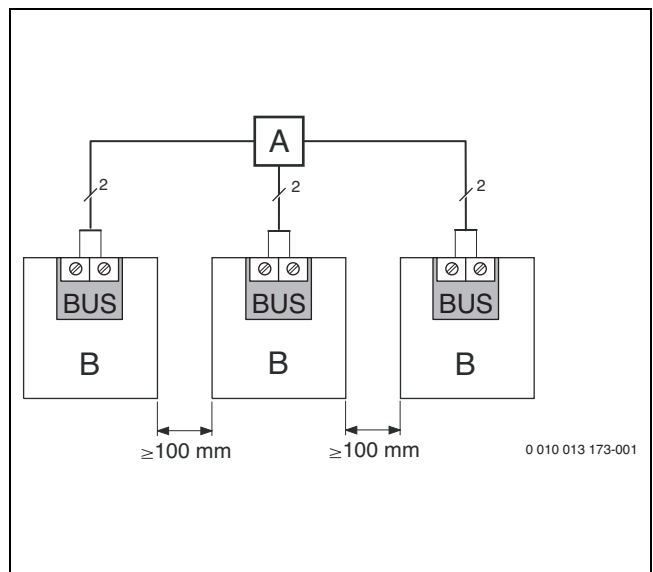
18



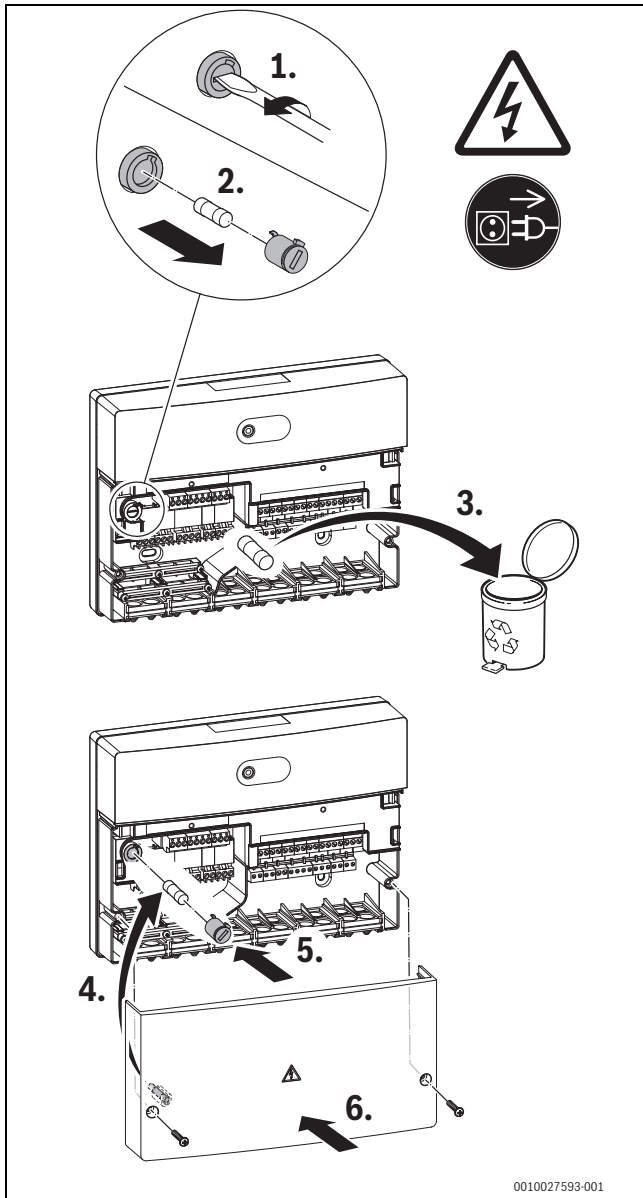
21



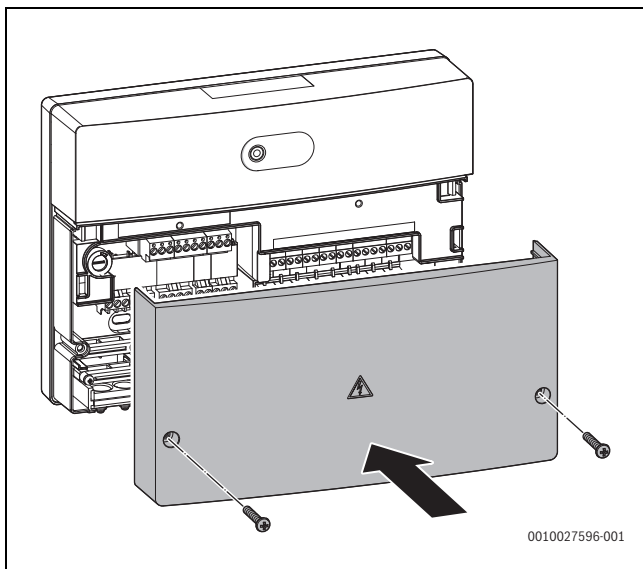
19



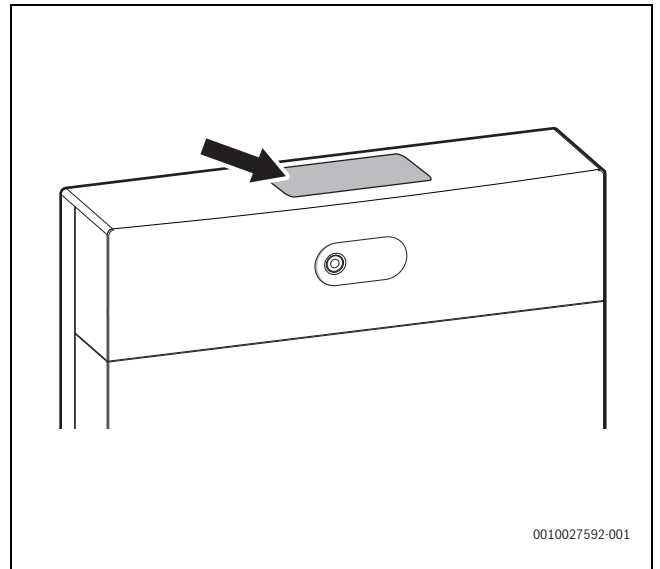
22



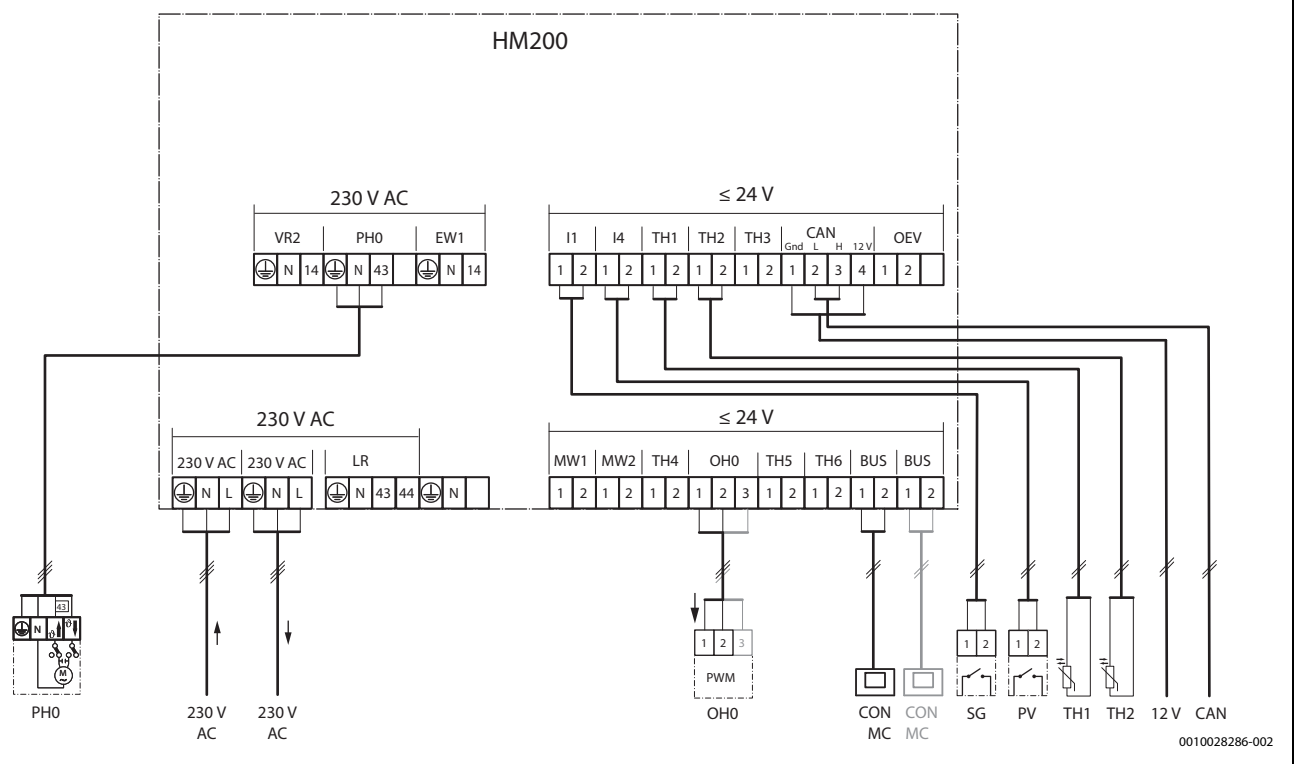
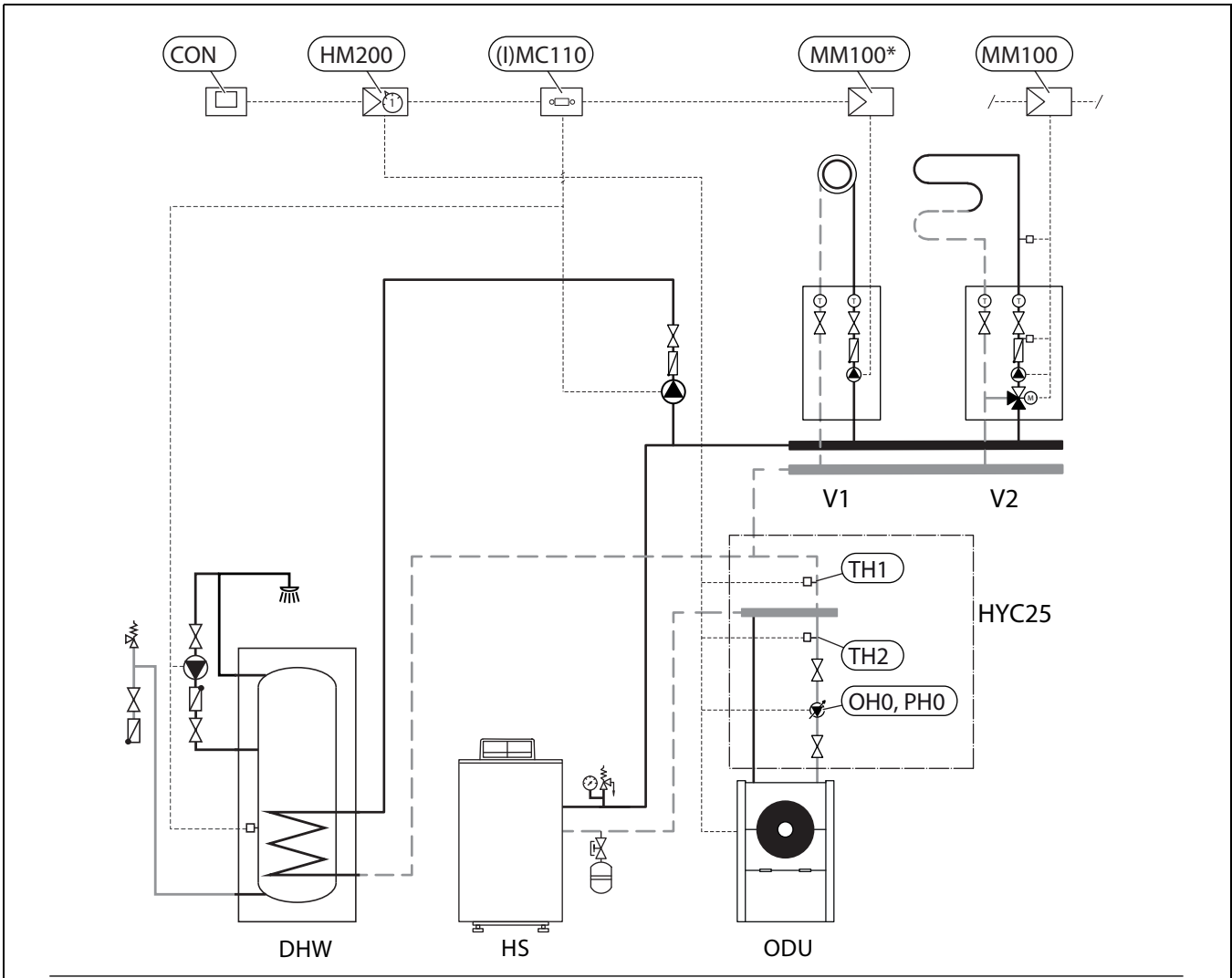
23



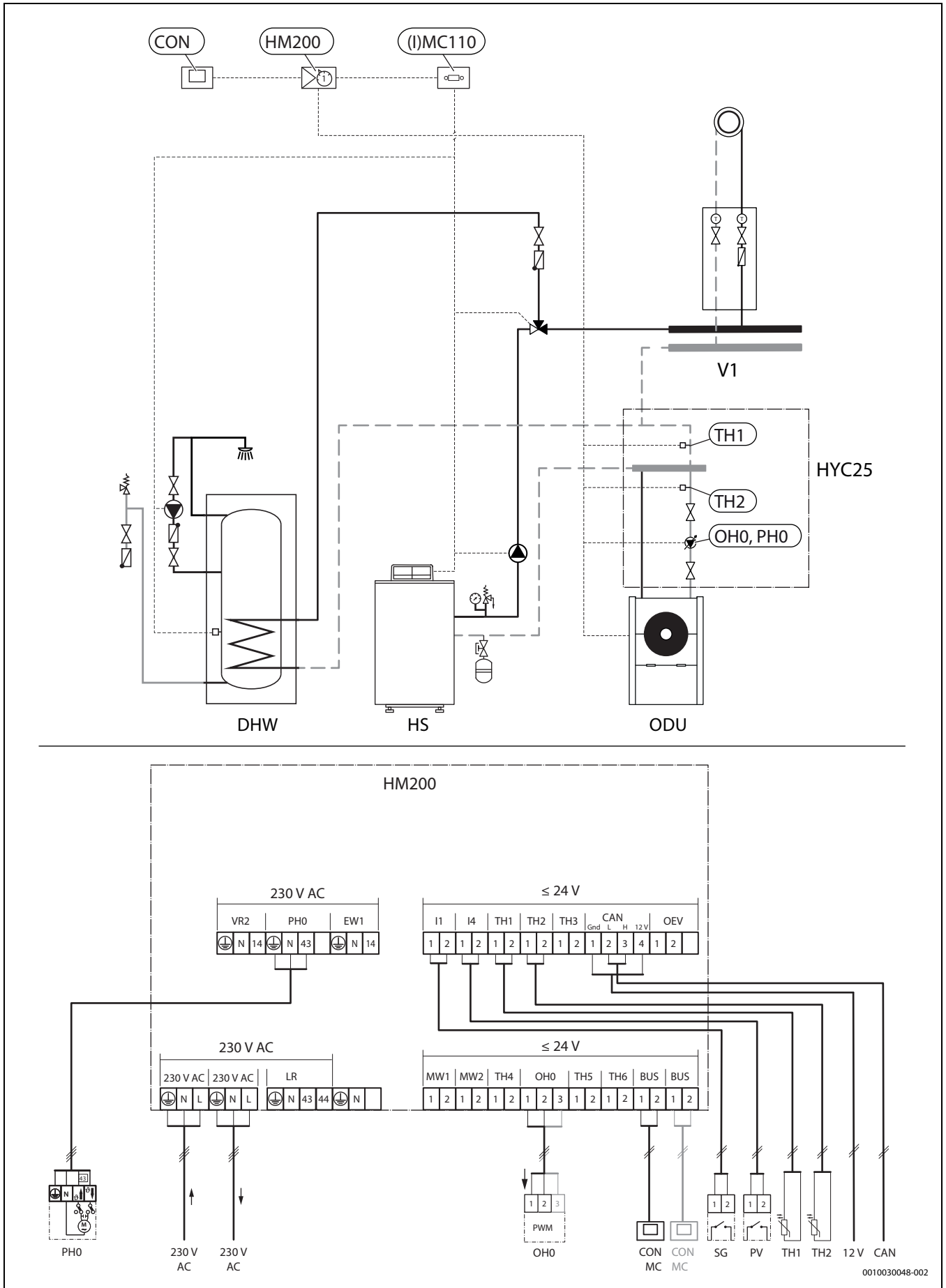
24

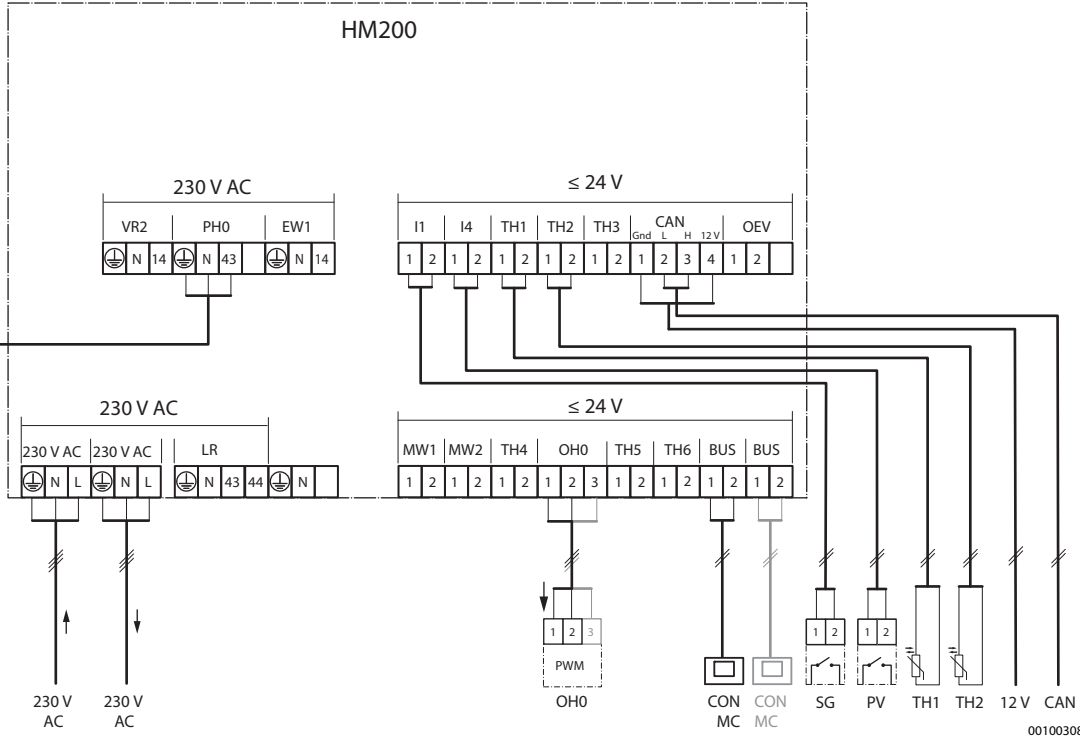
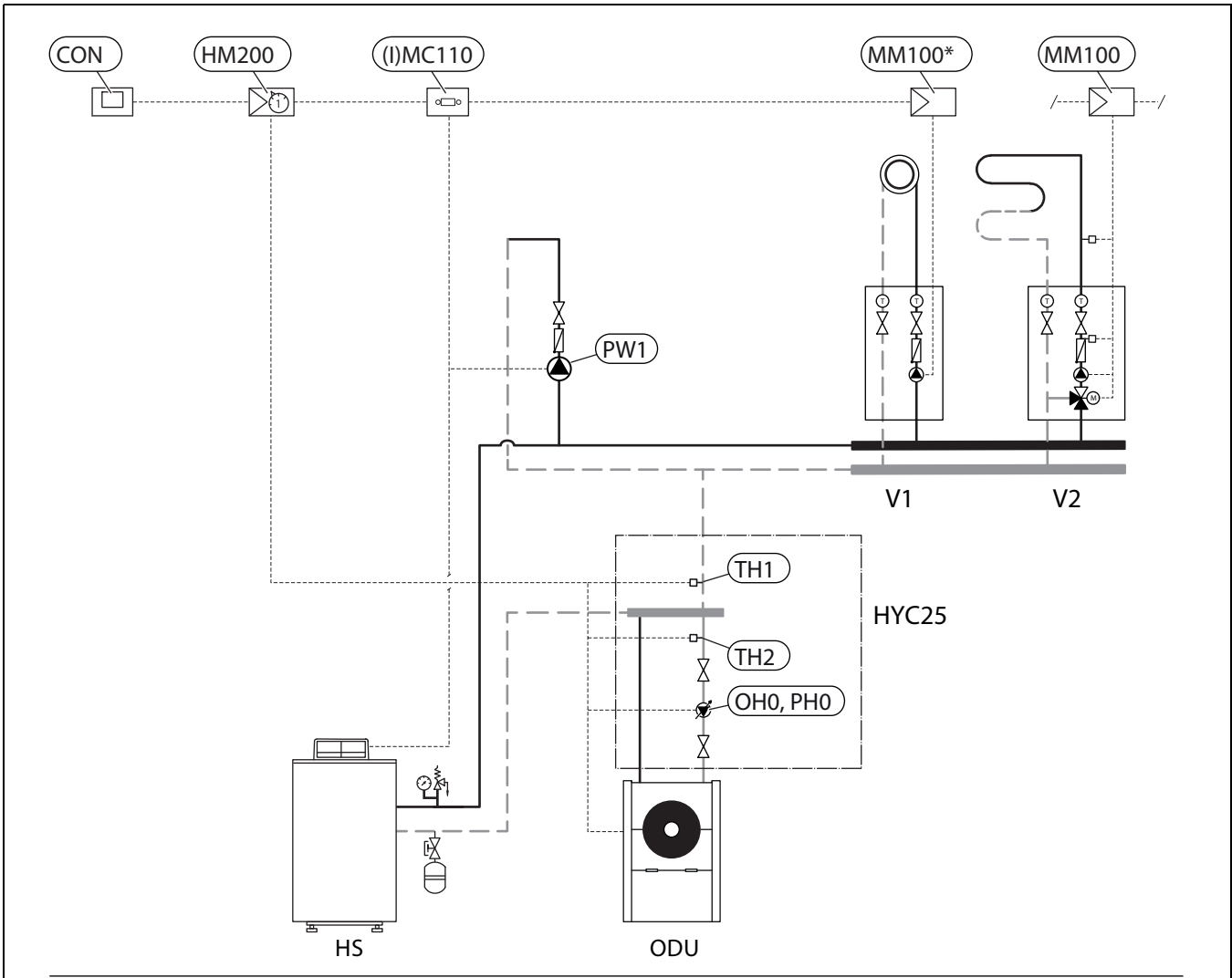


25



0010028286-002





0010030879-002

9 Used Commercial Source Components

This product contains software developed and licensed by SEGGER Software GmbH.

10 List of used Open Source Components.

This document contains a list of open source software (OSS) components used within the product under the terms of the respective licenses. The source code corresponding to the open source components is also provided along with the product wherever mandated by the respective OSS license

The following open source software (OSS) components are included in this product:

Name of OSS Component	Version of OSS Component	Name and Version of License (License text can be found in Appendix below)	More Information
MBED_ARM	Unspecified	Apache License 2.0 → chapter 11.1	Copyright © 2006-2015, ARM Limited Copyright © 2016, ARM Limited Copyright © 2006-2018, ARM Limited Copyright © 2006-2017, ARM Limited Copyright © 2006-2016, ARM Limited Copyright © 2014-2017, ARM Limited Copyright © 2014-2016, ARM Limited Copyright © 2009-2016, ARM Limited Copyright © 2013-2016, ARM Limited
ST Generated	Unspecified	BSD (Three Clause License) → chapter 11.2	Copyright © 2009-2015 ARM LIMITED
STM32cube generated files	Unspecified	BSD (Three Clause License) → chapter 11.2	COPYRIGHT © 2016 STMicroelectronics COPYRIGHT © 2014 STMicroelectronics
STMC4Lib-IAR	Unspecified	BSD (Three Clause License) → chapter 11.2	Copyright © 2009-2015 ARM LIMITED COPYRIGHT © 2016 STMicroelectronics
stm32f30x	Unspecified	MCD-ST Liberty Software License Agreement v2 → chapter 11.5	COPYRIGHT © 2012 STMicroelectronics
TI-RTOS	2.21.00.06	BSD (Three Clause License) → chapter 11.2 EPL-1.0 License → chapter 11.3	Copyright © 2012, Texas Instruments Incorporated Copyright © 2013 Texas Instruments and others
XDCTools	3.32.00.06	Eclipse Distribution License - v 1.0 → chapter 11.4 EPL-1.0 License → chapter 11.3	Copyright © 2008 Texas Instruments Copyright © 2008 Texas Instruments

Provided that within certain OSS-Licenses (e.g. LGPL-2.0) necessary, reverse-engineering is allowed for the respective software component to the required extent. This shall not apply for other components of the software.

11 Further Licenses

11.1 Apache License 2.0

Apache License Version 2.0, January 2004

<http://www.apache.org/licenses/>

TERMS AND CONDITIONS FOR USE, REPRODUCTION, AND DISTRIBUTION

1. Definitions.

License shall mean the terms and conditions for use, reproduction, and distribution as defined by Sections 1 through 9 of this document.

Licensor shall mean the copyright owner or entity authorized by the copyright owner that is granting the License.

Legal Entity shall mean the union of the acting entity and all other entities that control, are controlled by, or are under common control with that entity. For the purposes of this definition, control means (i) the power, direct or indirect, to cause the direction or management of such entity, whether by contract or otherwise, or (ii) ownership of fifty percent (50%) or more of the outstanding shares, or (iii) beneficial ownership of such entity.

You (or Your) shall mean an individual or Legal Entity exercising permissions granted by this License.

Source form shall mean the preferred form for making modifications, including but not limited to software source code, documentation source, and configuration files.

Object form shall mean any form resulting from mechanical transformation or translation of a Source form, including but not limited to compiled object code, generated documentation, and conversions to other media types.

Work shall mean the work of authorship, whether in Source or Object form, made available under the License, as indicated by a copyright notice that is included in or attached to the work (an example is provided in the Appendix below).

Derivative Works shall mean any work, whether in Source or Object form, that is based on (or derived from) the Work and for which the editorial revisions, annotations, elaborations, or other modifications represent, as a whole, an original work of authorship. For the purposes of this License, Derivative Works shall not include works that remain separable from, or merely link (or bind by name) to the interfaces of, the Work and Derivative Works thereof.

Contribution shall mean any work of authorship, including the original version of the Work and any modifications or additions to that Work or Derivative Works thereof, that is intentionally submitted to Licensor for inclusion in the Work by the copyright owner or by an individual or Legal Entity authorized to submit on behalf of the copyright owner. For the purposes of this definition, submitted means any form of electronic, verbal, or written communication sent to the Licensor or its representatives, including but not limited to communication on electronic mailing lists, source code control systems, and issue tracking systems that are managed by, or on behalf of, the Licensor for the purpose of discussing and improving the Work, but excluding communication that is conspicuously marked or otherwise designated in writing by the copyright owner as Not a Contribution.

Contributor shall mean Licensor and any individual or Legal Entity on behalf of whom a Contribution has been received by Licensor and subsequently incorporated within the Work.

2. Grant of Copyright License.

Subject to the terms and conditions of this License, each Contributor hereby grants to You a perpetual, worldwide, non-exclusive, no-charge, royalty-free, irrevocable copyright license to reproduce, prepare Derivative Works of, publicly display, publicly perform, sublicense, and distribute the Work and such Derivative Works in Source or Object form.

3. Grant of Patent License.

Subject to the terms and conditions of this License, each Contributor hereby grants to You a perpetual, worldwide, non-exclusive, no-charge, royalty-free, irrevocable (except as stated in this section) patent license to make, have made, use, offer to sell, sell, import, and otherwise transfer the Work, where such license applies only to those patent claims licensable by such Contributor that are necessarily infringed by their Contribution(s) alone or by combination of their Contribution(s) with the Work to which such Contribution(s) was submitted. If You institute patent litigation against any entity (including a cross-claim or counterclaim in a lawsuit) alleging that the Work or a Contribution incorporated within the Work constitutes direct or contributory patent infringement, then any patent licenses granted to You under this License for that Work shall terminate as of the date such litigation is filed.

4. Redistribution.

You may reproduce and distribute copies of the Work or Derivative Works thereof in any medium, with or without modifications, and in Source or Object form, provided that You meet the following conditions:

You must give any other recipients of the Work or Derivative Works a copy of this License; and

You must cause any modified files to carry prominent notices stating that You changed the files; and

You must retain, in the Source form of any Derivative Works that You distribute, all copyright, patent, trademark, and attribution notices from the Source form of the Work, excluding those notices that do not pertain to any part of the Derivative Works; and

If the Work includes a „NOTICE“ text file as part of its distribution, then any Derivative Works that You distribute must include a readable copy of the attribution notices contained within such NOTICE file, excluding those notices that do not pertain to any part of the Derivative Works, in at least one of the following places: within a NOTICE text file distributed as part of the Derivative Works; within the Source form or documentation, if provided along with the Derivative Works; or, within a display generated by the Derivative Works, if and wherever such third-party notices normally appear. The contents of the NOTICE file are for informational purposes only and do not modify the License. You may add Your own attribution notices within Derivative Works that You distribute, alongside or as an addendum to the NOTICE text from the Work, provided that such additional attribution notices cannot be construed as modifying the License.

You may add Your own copyright statement to Your modifications and may provide additional or different license terms and conditions for use, reproduction, or distribution of Your modifications, or for any such Derivative Works as a whole, provided Your use, reproduction, and distribution of the Work otherwise complies with the conditions stated in this License.

5. Submission of Contributions.

Unless You explicitly state otherwise, any Contribution intentionally submitted for inclusion in the Work by You to the Licensor shall be under the terms and conditions of this License, without any additional terms or conditions. Notwithstanding the above, nothing herein shall supersede or modify the terms of any separate license agreement you may have executed with Licensor regarding such Contributions.

6. Trademarks.

This License does not grant permission to use the trade names, trademarks, service marks, or product names of the Licensor, except as required for reasonable and customary use in describing the origin of the Work and reproducing the content of the NOTICE file.

7. Disclaimer of Warranty.

Unless required by applicable law or agreed to in writing, Licensor provides the Work (and each Contributor provides its Contributions) on an „AS IS“ BASIS, WITHOUT WARRANTIES OR CONDITIONS OF ANY KIND, either express or implied, including, without limitation, any warranties or conditions of TITLE, NON-INFRINGEMENT, MERCHANTABILITY, or FITNESS FOR A PARTICULAR PURPOSE. You are solely responsible for determining the appropriateness of using or redistributing the Work and assume any risks associated with Your exercise of permissions under this License.

8. Limitation of Liability.

In no event and under no legal theory, whether in tort (including negligence), contract, or otherwise, unless required by applicable law (such as deliberate and grossly negligent acts) or agreed to in writing, shall any Contributor be liable to You for damages, including any direct, indirect, special, incidental, or consequential damages of any character arising as a result of this License or out of the use or inability to use the Work (including but not limited to damages for loss of goodwill, work stoppage, computer failure or malfunction, or any and all other commercial damages or losses), even if such Contributor has been advised of the possibility of such damages.

9. Accepting Warranty or Additional Liability.

While redistributing the Work or Derivative Works thereof, You may choose to offer, and charge a fee for, acceptance of support, warranty, indemnity, or other liability obligations and/or rights consistent with this License. However, in accepting such obligations, You may act only on Your own behalf and on Your sole responsibility, not on behalf of any other Contributor, and only if You agree to indemnify, defend, and hold each Contributor harmless for any liability incurred by, or claims asserted against, such Contributor by reason of your accepting any such warranty or additional liability.

11.2 BSD (Three Clause License)

Copyright (c) <YEAR>, <OWNER>

All rights reserved.

Redistribution and use in source and binary forms, with or without modification, are permitted provided that the following conditions are met: Redistributions of source code must retain the above copyright notice, this list of conditions and the following disclaimer.

Redistributions in binary form must reproduce the above copyright notice, this list of conditions and the following disclaimer in the documentation and/or other materials provided with the distribution.

Neither the name of the <ORGANIZATION> nor the names of its contributors may be used to endorse or promote products derived from this software without specific prior written permission.

THIS SOFTWARE IS PROVIDED BY THE COPYRIGHT HOLDERS AND CONTRIBUTORS "AS IS" AND ANY EXPRESS OR IMPLIED WARRANTIES, INCLUDING, BUT NOT LIMITED TO, THE IMPLIED WARRANTIES OF MERCHANTABILITY AND FITNESS FOR A PARTICULAR PURPOSE ARE DISCLAIMED. IN NO EVENT SHALL THE COPYRIGHT OWNER OR CONTRIBUTORS BE LIABLE FOR ANY DIRECT, INDIRECT, INCIDENTAL, SPECIAL, EXEMPLARY, OR CONSEQUENTIAL DAMAGES (INCLUDING, BUT NOT LIMITED TO, PROCUREMENT OF SUBSTITUTE GOODS OR SERVICES; LOSS OF USE, DATA, OR PROFITS; OR BUSINESS INTERRUPTION) HOWEVER CAUSED AND ON ANY THEORY OF LIABILITY, WHETHER IN CONTRACT, STRICT LIABILITY, OR TORT (INCLUDING NEGLIGENCE OR OTHERWISE) ARISING IN ANY WAY OUT OF THE USE OF THIS SOFTWARE, EVEN IF ADVISED OF THE POSSIBILITY OF SUCH DAMAGE.

11.3 EPL-1.0 License

THE ACCOMPANYING PROGRAM IS PROVIDED UNDER THE TERMS OF THIS ECLIPSE PUBLIC LICENSE ("AGREEMENT"). ANY USE, REPRODUCTION OR DISTRIBUTION OF THE PROGRAM CONSTITUTES RECIPIENT'S ACCEPTANCE OF THIS AGREEMENT.

1. DEFINITIONS

"Contribution" means:

- a) in the case of the initial Contributor, the initial code and documentation distributed under this Agreement, and
- b) in the case of each subsequent Contributor:
 - i) changes to the Program, and
 - ii) additions to the Program;

where such changes and/or additions to the Program originate from and are distributed by that particular Contributor. A Contribution 'originates' from a Contributor if it was added to the Program by such Contributor itself or anyone acting on such Contributor's behalf. Contributions do not include additions to the Program which: (i) are separate modules of software distributed in conjunction with the Program under their own license agreement, and (ii) are not derivative works of the Program.

"Contributor" means any person or entity that distributes the Program.

"Licensed Patents" mean patent claims licensable by a Contributor which are necessarily infringed by the use or sale of its Contribution alone or when combined with the Program.

"Program" means the Contributions distributed in accordance with this Agreement.

"Recipient" means anyone who receives the Program under this Agreement, including all Contributors.

2. GRANT OF RIGHTS

a) Subject to the terms of this Agreement, each Contributor hereby grants Recipient a non-exclusive, worldwide, royalty-free copyright license to reproduce, prepare derivative works of, publicly display, publicly perform, distribute and sublicense the Contribution of such Contributor, if any, and such derivative works, in source code and object code form.

b) Subject to the terms of this Agreement, each Contributor hereby grants Recipient a non-exclusive, worldwide, royalty-free patent license under Licensed Patents to make, use, sell, offer to sell, import and otherwise transfer the Contribution of such Contributor, if any, in source code and object code form. This patent license shall apply to the combination of the Contribution and the Program if, at the time the Contribution is added by the Contributor, such addition of the Contribution causes such combination to be covered by the Licensed Patents. The patent license shall not apply to any other combinations which include the Contribution. No hardware per se is licensed hereunder.

c) Recipient understands that although each Contributor grants the licenses to its Contributions set forth herein, no assurances are provided by any Contributor that the Program does not infringe the patent or other intellectual property rights of any other entity. Each Contributor disclaims any liability to Recipient for claims brought by any other entity based on infringement of intellectual property rights or otherwise. As a condition to exercising the rights and licenses granted hereunder, each Recipient hereby assumes sole responsibility to secure any other intellectual property rights needed, if any. For example, if a third party patent license is required to allow Recipient to distribute the Program, it is Recipient's responsibility to acquire that license before distributing the Program.

d) Each Contributor represents that to its knowledge it has sufficient copyright rights in its Contribution, if any, to grant the copyright license set forth in this Agreement.

3. REQUIREMENTS

A Contributor may choose to distribute the Program in object code form under its own license agreement, provided that:

- a) it complies with the terms and conditions of this Agreement; and
- b) its license agreement:
 - i) effectively disclaims on behalf of all Contributors all warranties and conditions, express and implied, including warranties or conditions of title and non-infringement, and implied warranties or conditions of merchantability and fitness for a particular purpose;
 - ii) effectively excludes on behalf of all Contributors all liability for damages, including direct, indirect, special, incidental and consequential damages, such as lost profits;
 - iii) states that any provisions which differ from this Agreement are offered by that Contributor alone and not by any other party; and
 - iv) states that source code for the Program is available from such Contributor, and informs licensees how to obtain it in a reasonable manner on or through a medium customarily used for software exchange.

When the Program is made available in source code form:

- a) it must be made available under this Agreement; and
- b) a copy of this Agreement must be included with each copy of the Program.

Contributors may not remove or alter any copyright notices contained within the Program.

Each Contributor must identify itself as the originator of its Contribution, if any, in a manner that reasonably allows subsequent Recipients to identify the originator of the Contribution.

4. COMMERCIAL DISTRIBUTION

Commercial distributors of software may accept certain responsibilities with respect to end users, business partners and the like. While this license is intended to facilitate the commercial use of the Program, the Contributor who includes the Program in a commercial product offering should do so in a manner which does not create potential liability for other Contributors. Therefore, if a Contributor includes the Program in a commercial product offering, such Contributor ("Commercial Contributor") hereby agrees to defend and indemnify every other Contributor ("Indemnified Contributor") against any losses, damages and costs (collectively "Losses") arising from claims, lawsuits and other legal actions brought by a third party against the Indemnified Contributor to the extent caused by the acts or omissions of such Commercial Contributor in connection with its distribution of the Program in a commercial product offering. The obligations in this section do not apply to any claims or Losses relating to any actual or alleged intellectual property infringement. In order to qualify, an Indemnified Contributor must: a) promptly notify the Commercial Contributor in writing of such claim, and b) allow the Commercial Contributor to control, and cooperate with the Commercial Contributor in, the defense and any related settlement negotiations. The Indemnified Contributor may participate in any such claim at its own expense.

For example, a Contributor might include the Program in a commercial product offering, Product X. That Contributor is then a Commercial Contributor. If that Commercial Contributor then makes performance claims, or offers warranties related to Product X, those performance claims and warranties are such Commercial Contributor's responsibility alone. Under this section, the Commercial Contributor would have to defend claims against the other Contributors related to those performance claims and warranties, and if a court requires any other Contributor to pay any damages as a result, the Commercial Contributor must pay those damages.

5. NO WARRANTY

EXCEPT AS EXPRESSLY SET FORTH IN THIS AGREEMENT, THE PROGRAM IS PROVIDED ON AN "AS IS" BASIS, WITHOUT WARRANTIES OR CONDITIONS OF ANY KIND, EITHER EXPRESS OR IMPLIED INCLUDING, WITHOUT LIMITATION, ANY WARRANTIES OR CONDITIONS OF TITLE, NON-INFRINGEMENT, MERCHANTABILITY OR FITNESS FOR A PARTICULAR PURPOSE. Each Recipient is solely responsible for determining the appropriateness of using and distributing the Program and assumes all risks associated with its exercise of rights under this Agreement, including but not limited to the risks and costs of program errors, compliance with applicable laws, damage to or loss of data, programs or equipment, and unavailability or interruption of operations.

6. DISCLAIMER OF LIABILITY

EXCEPT AS EXPRESSLY SET FORTH IN THIS AGREEMENT, NEITHER RECIPIENT NOR ANY CONTRIBUTORS SHALL HAVE ANY LIABILITY FOR ANY DIRECT, INDIRECT, INCIDENTAL, SPECIAL, EXEMPLARY, OR CONSEQUENTIAL DAMAGES (INCLUDING WITHOUT LIMITATION LOST PROFITS), HOWEVER CAUSED AND ON ANY THEORY OF LIABILITY, WHETHER IN CONTRACT, STRICT LIABILITY, OR TORT (INCLUDING NEGLIGENCE OR OTHERWISE) ARISING IN ANY WAY OUT OF THE USE OR DISTRIBUTION OF THE PROGRAM OR THE EXERCISE OF ANY RIGHTS GRANTED HEREUNDER, EVEN IF ADVISED OF THE POSSIBILITY OF SUCH DAMAGES.

7. GENERAL

If any provision of this Agreement is invalid or unenforceable under applicable law, it shall not affect the validity or enforceability of the remainder of the terms of this Agreement, and without further action by the parties hereto, such provision shall be reformed to the minimum extent necessary to make such provision valid and enforceable.

If Recipient institutes patent litigation against any entity (including a cross-claim or counterclaim in a lawsuit) alleging that the Program itself (excluding combinations of the Program with other software or hardware) infringes such Recipient's patent(s), then such Recipient's rights granted under Section 2(b) shall terminate as of the date such litigation is filed.

All Recipient's rights under this Agreement shall terminate if it fails to comply with any of the material terms or conditions of this Agreement and does not cure such failure in a reasonable period of time after becoming aware of such noncompliance. If all Recipient's rights under this Agreement terminate, Recipient agrees to cease use and distribution of the Program as soon as reasonably practicable. However, Recipient's obligations under this Agreement and any licenses granted by Recipient relating to the Program shall continue and survive.

Everyone is permitted to copy and distribute copies of this Agreement, but in order to avoid inconsistency the Agreement is copyrighted and may only be modified in the following manner. The Agreement Steward reserves the right to publish new versions (including revisions) of this Agreement from time to time. No one other than the Agreement Steward has the right to modify this Agreement. The Eclipse Foundation is the initial Agreement Steward. The Eclipse Foundation may assign the responsibility to serve as the Agreement Steward to a suitable separate entity. Each new version of the Agreement will be given a distinguishing version number. The Program (including Contributions) may always be distributed subject to the version of the Agreement under which it was received. In addition, after a new version of the Agreement is published, Contributor may elect to distribute the Program (including its Contributions) under the new version. Except as expressly stated in Sections 2(a) and 2(b) above, Recipient receives no rights or licenses to the intellectual property of any Contributor under this Agreement, whether expressly, by implication, estoppel or otherwise. All rights in the Program not expressly granted under this Agreement are reserved.

This Agreement is governed by the laws of the State of New York and the intellectual property laws of the United States of America. No party to this Agreement will bring a legal action under this Agreement more than one year after the cause of action arose. Each party waives its rights to a jury trial in any resulting litigation.

11.4 Eclipse Distribution License - v 1.0

Copyright (c) 2007, Eclipse Foundation, Inc. and its licensors.

All rights reserved.

Redistribution and use in source and binary forms, with or without modification, are permitted provided that the following conditions are met:

- Redistributions of source code must retain the above copyright notice, this list of conditions and the following disclaimer.
- Redistributions in binary form must reproduce the above copyright notice, this list of conditions and the following disclaimer in the documentation and/or other materials provided with the distribution.
- Neither the name of the Eclipse Foundation, Inc. nor the names of its contributors may be used to endorse or promote products derived from this software without specific prior written permission.

THIS SOFTWARE IS PROVIDED BY THE COPYRIGHT HOLDERS AND CONTRIBUTORS "AS IS" AND ANY EXPRESS OR IMPLIED WARRANTIES, INCLUDING, BUT NOT LIMITED TO, THE IMPLIED WARRANTIES OF MERCHANTABILITY AND FITNESS FOR A PARTICULAR PURPOSE ARE DISCLAIMED. IN NO EVENT SHALL THE COPYRIGHT OWNER OR CONTRIBUTORS BE LIABLE FOR ANY DIRECT, INDIRECT, INCIDENTAL, SPECIAL, EXEMPLARY, OR CONSEQUENTIAL DAMAGES (INCLUDING, BUT NOT LIMITED TO, PROCUREMENT OF SUBSTITUTE GOODS OR SERVICES; LOSS OF USE, DATA, OR PROFITS; OR BUSINESS INTERRUPTION) HOWEVER CAUSED AND ON ANY THEORY OF LIABILITY, WHETHER IN CONTRACT, STRICT LIABILITY, OR TORT (INCLUDING NEGLIGENCE OR OTHERWISE) ARISING IN ANY WAY OUT OF THE USE OF THIS SOFTWARE, EVEN IF ADVISED OF THE POSSIBILITY OF SUCH DAMAGE.

11.5 MCD-ST Liberty Software License Agreement v2

SLA0044 Rev5/February 2018

BY INSTALLING COPYING, DOWNLOADING, ACCESSING OR OTHERWISE USING THIS SOFTWARE OR ANY PART THEREOF (AND THE RELATED DOCUMENTATION) FROM STMICROELECTRONICS INTERNATIONAL N.V. SWISS BRANCH AND/OR ITS AFFILIATED COMPANIES (STMICROELECTRONICS), THE RECIPIENT, ON BEHALF OF HIMSELF OR HERSELF, OR ON BEHALF OF ANY ENTITY BY WHICH SUCH RECIPIENT IS EMPLOYED AND/OR ENGAGED AGREES TO BE BOUND BY THIS SOFTWARE LICENSE AGREEMENT.

Under STMicroelectronics' intellectual property rights, the redistribution, reproduction and use in source and binary forms of the software or any part thereof, with or without modification, are permitted provided that the following conditions are met:

1. Redistribution of source code (modified or not) must retain any copyright notice, this list of conditions and the disclaimer set forth below as items 10 and 11.
2. Redistributions in binary form, except as embedded into microcontroller or microprocessor device manufactured by or for STMicroelectronics or a software update for such device, must reproduce any copyright notice provided with the binary code, this list of conditions, and the disclaimer set forth below as items 10 and 11, in documentation and/or other materials provided with the distribution.
3. Neither the name of STMicroelectronics nor the names of other contributors to this software may be used to endorse or promote products derived from this software or part thereof without specific written permission.
4. This software or any part thereof, including modifications and/or derivative works of this software, must be used and execute solely and exclusively on or in combination with a microcontroller or microprocessor device manufactured by or for STMicroelectronics.

5. No use, reproduction or redistribution of this software partially or totally may be done in any manner that would subject this software to any Open Source Terms. "Open Source Terms" shall mean any open source license which requires as part of distribution of software that the source code of such software is distributed therewith or otherwise made available, or open source license that substantially complies with the Open Source definition specified at www.opensource.org and any other comparable open source license such as for example GNU General Public License (GPL), Eclipse Public License (EPL), Apache Software License, BSD license or MIT license.
6. STMicroelectronics has no obligation to provide any maintenance, support or updates for the software.
7. The software is and will remain the exclusive property of STMicroelectronics and its licensors. The recipient will not take any action that jeopardizes STMicroelectronics and its licensors' proprietary rights or acquire any rights in the software, except the limited rights specified hereunder.
8. The recipient shall comply with all applicable laws and regulations affecting the use of the software or any part thereof including any applicable export control law or regulation.
9. Redistribution and use of this software or any part thereof other than as permitted under this license is void and will automatically terminate your rights under this license.
10. THIS SOFTWARE IS PROVIDED BY STMICROELECTRONICS AND CONTRIBUTORS "AS IS" AND ANY EXPRESS, IMPLIED OR STATUTORY WARRANTIES, INCLUDING, BUT NOT LIMITED TO, THE IMPLIED WARRANTIES OF MERCHANTABILITY, FITNESS FOR A PARTICULAR PURPOSE AND NON-INFRINGEMENT OF THIRD PARTY INTELLECTUAL PROPERTY RIGHTS, WHICH ARE DISCLAIMED TO THE FULLEST EXTENT PERMITTED BY LAW. IN NO EVENT SHALL STMICROELECTRONICS OR CONTRIBUTORS BE LIABLE FOR ANY DIRECT, INDIRECT, INCIDENTAL, SPECIAL, EXEMPLARY, OR CONSEQUENTIAL DAMAGES (INCLUDING, BUT NOT LIMITED TO, PROCUREMENT OF SUBSTITUTE GOODS OR SERVICES; LOSS OF USE, DATA, OR PROFITS; OR BUSINESS INTERRUPTION) HOWEVER CAUSED AND ON ANY THEORY OF LIABILITY, WHETHER IN CONTRACT, STRICT LIABILITY, OR TORT (INCLUDING NEGLIGENCE OR OTHERWISE) ARISING IN ANY WAY OUT OF THE USE OF THIS SOFTWARE, EVEN IF ADVISED OF THE POSSIBILITY OF SUCH DAMAGE.
11. EXCEPT AS EXPRESSLY PERMITTED HEREUNDER, NO LICENSE OR OTHER RIGHTS, WHETHER EXPRESS OR IMPLIED, ARE GRANTED UNDER ANY PATENT OR OTHER INTELLECTUAL PROPERTY RIGHTS OF STMICROELECTRONICS OR ANY THIRD PARTY.

Buderus

Deutschland

Bosch Thermotechnik GmbH
Buderus Deutschland
Sophienstraße 30-32
D-35576 Wetzlar
Kundendienst: 01806 / 990 990
www.buderus.de
info@buderus.de

Österreich

Robert Bosch AG
Geschäftsbereich Thermotechnik
Göllnergasse 15-17
A-1030 Wien
Allgemeine Anfragen: +43 1 797 22 - 8226
Technische Hotline: +43 810 810 444
www.buderus.at
office@buderus.at

Schweiz

Buderus Heiztechnik AG
Netzibodenstr. 36,
CH- 4133 Pratteln
www.buderus.ch
info@buderus.ch

Luxemburg

Ferroknepper Buderus S.A.
Z.I. Um Monkeler
20, Op den Drieschen
B.P. 201 L-4003 Esch-sur-Alzette
Tél.: 0035 2 55 40 40-1
Fax: 0035 2 55 40 40-222
www.buderus.lu
info@buderus.lu